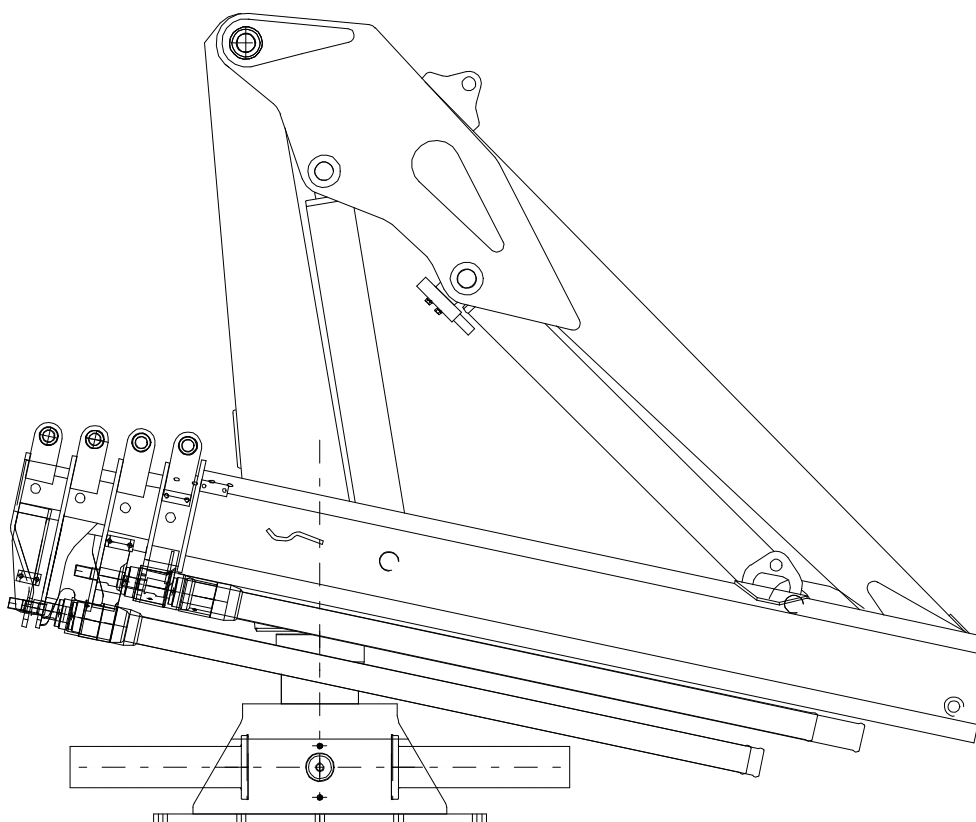


804 MF-805 MF 1S

804 MF-805 MF 2S

804 MF-805 MF 3S

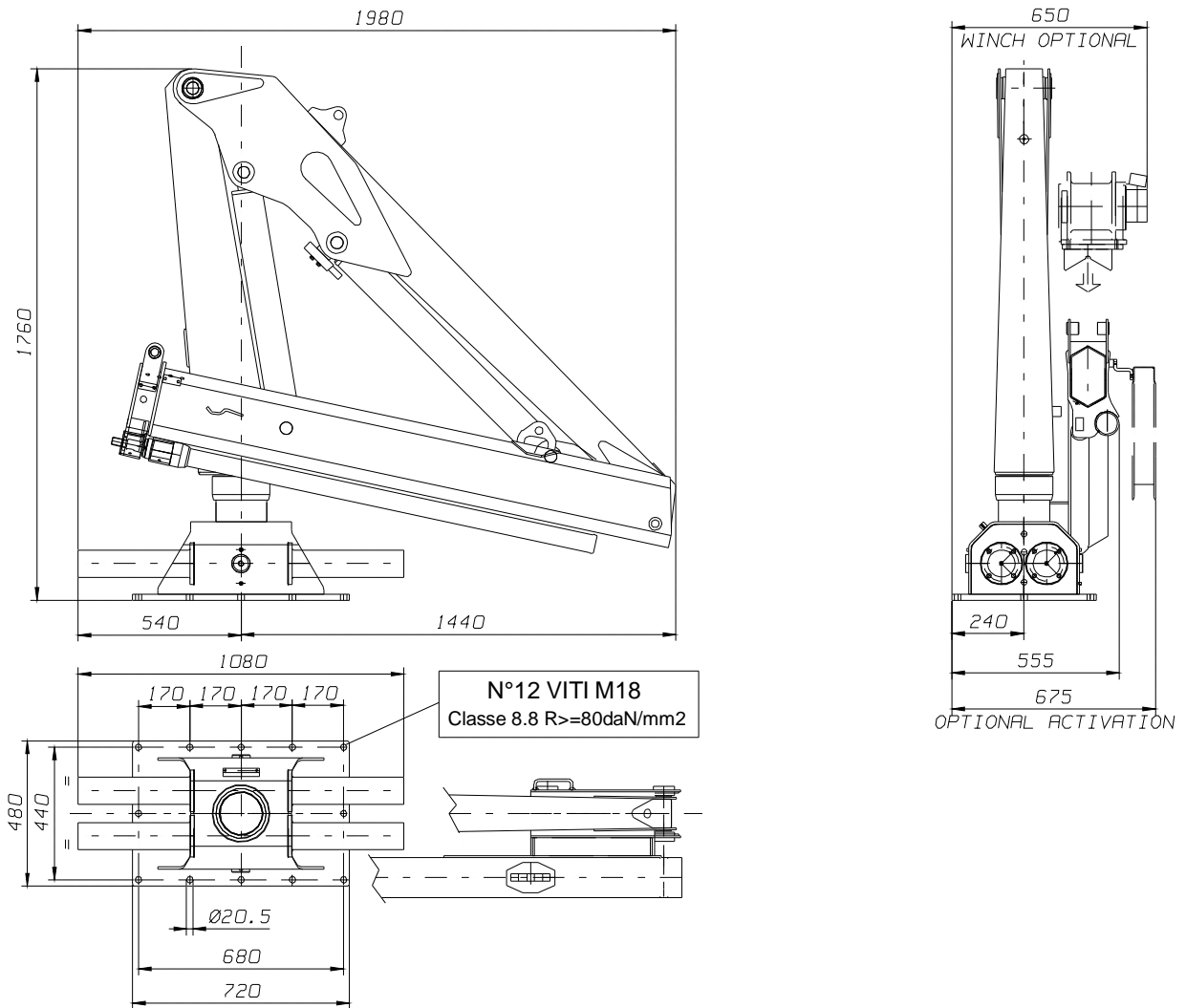
804 MF-805 MF 4S



FILE: schetec804MF-805MF_04-2021.doc (16/04/2021)

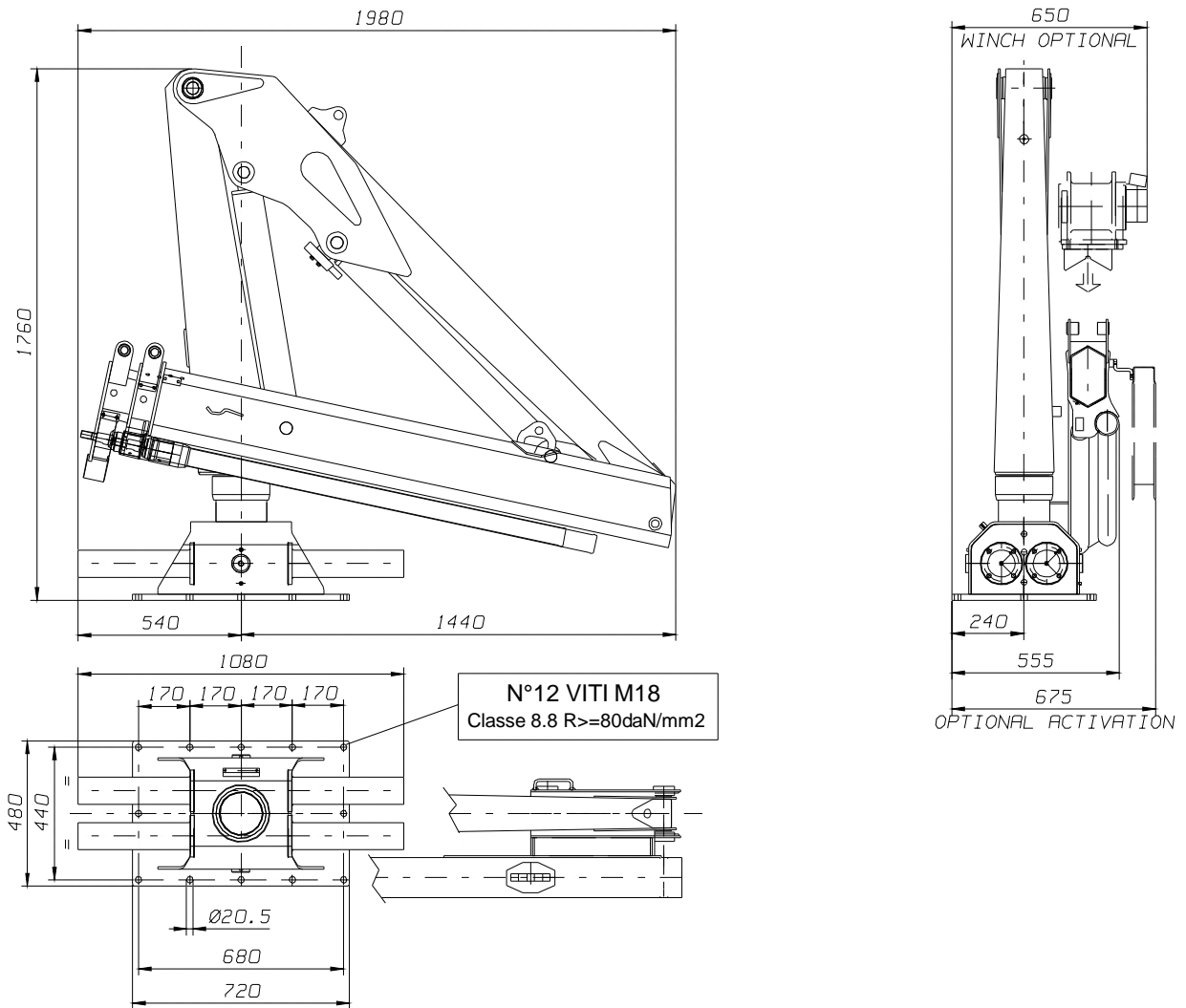
DIMENSIONI D'INGOMBRO OVERALL DIMENSIONS
COTES D'ENCOMBREMENT AUSSENMASSE
DIMENSIONES MAXIMAS

804 MF-805 MF 1S



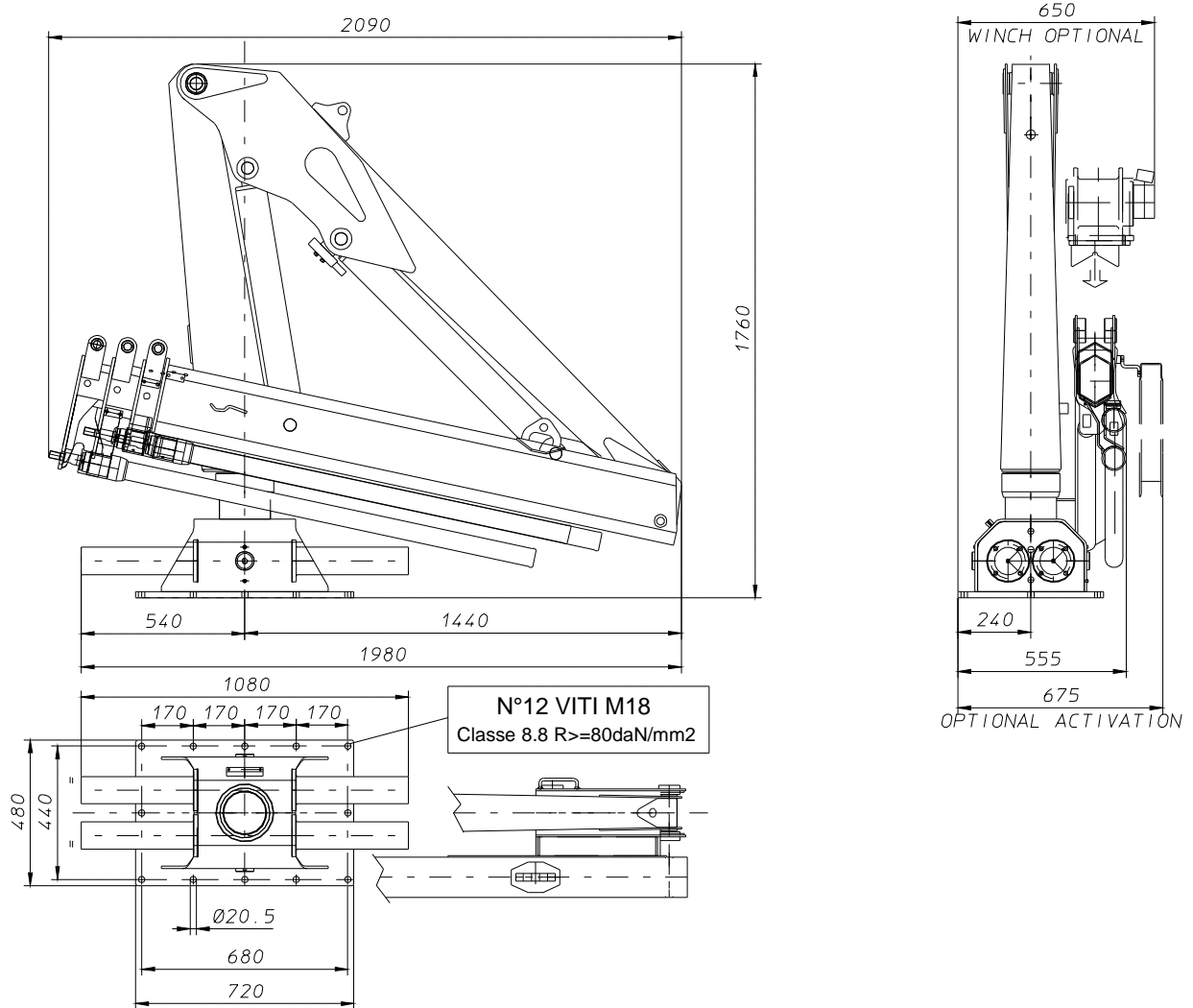
DIMENSIONI D'INGOMBRO OVERALL DIMENSIONS
COTES D'ENCOMBREMENT AUSSENMASSE
DIMENSIONES MAXIMAS

804 MF-805 MF 2S



DIMENSIONI D'INGOMBRO OVERALL DIMENSIONS
COTES D'ENCOMBREMENT AUSSENMASSE
DIMENSIONES MAXIMAS

804 MF-805 MF 3S



DIMENSIONI D'INGOMBRO OVERALL DIMENSIONS
COTES D'ENCOMBREMENT AUSSENMASSE
DIMENSIONES MAXIMAS

804 MF-805 MF 4S

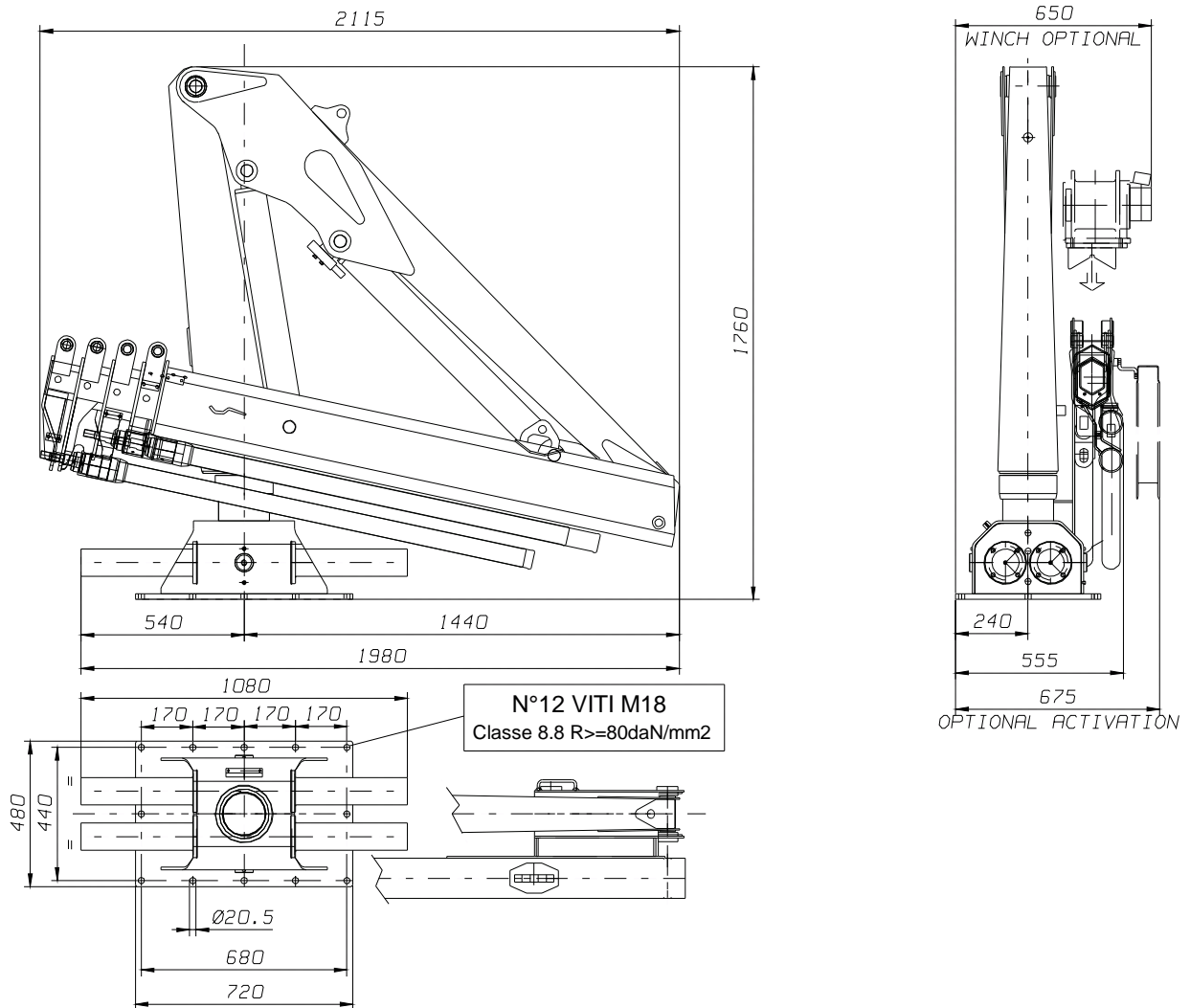


DIAGRAMMA PORTATE LOADING DIAGRAM
DIAGRAMME DE CAPACITÉ TRAGLASTDIAGRAM
DIAGRAMA DE CARGAS
804 MF 1S

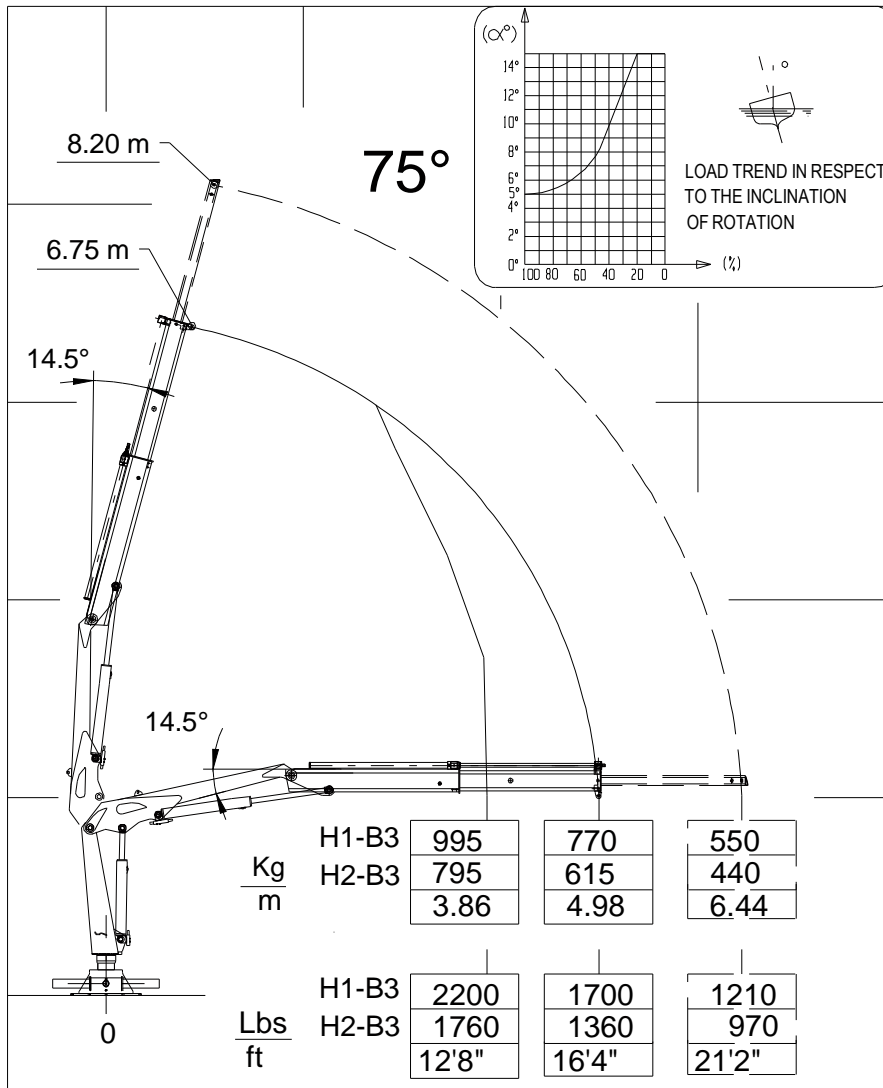
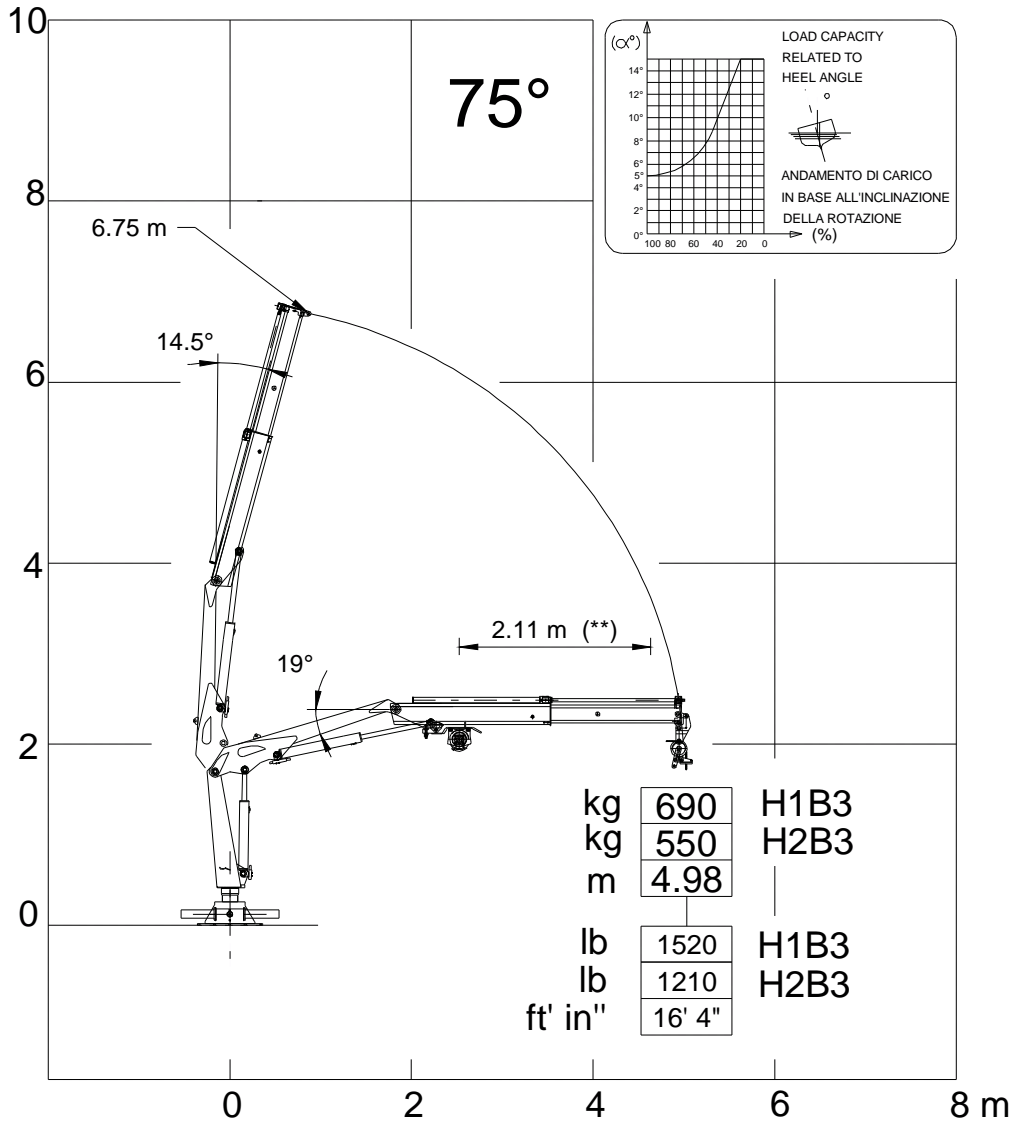


DIAGRAMMA PORTATE LOADING DIAGRAM
DIAGRAMME DE CAPACITÉ TRAGLASTDIAGRAM
DIAGRAMA DE CARGAS
804 MF 1S



(**) = Distanza minima di utilizzo argano

(**) = Min distance for using the winch

VERRICELLO MAX TIRO DIRETTO 800 kg
MAX WINCH DIRECT PULL 1760 lb

DIAGRAMMA PORTATE LOADING DIAGRAM
DIAGRAMME DE CAPACITÉ TRAGLASTDIAGRAM
DIAGRAMA DE CARGAS

804 MF 2S

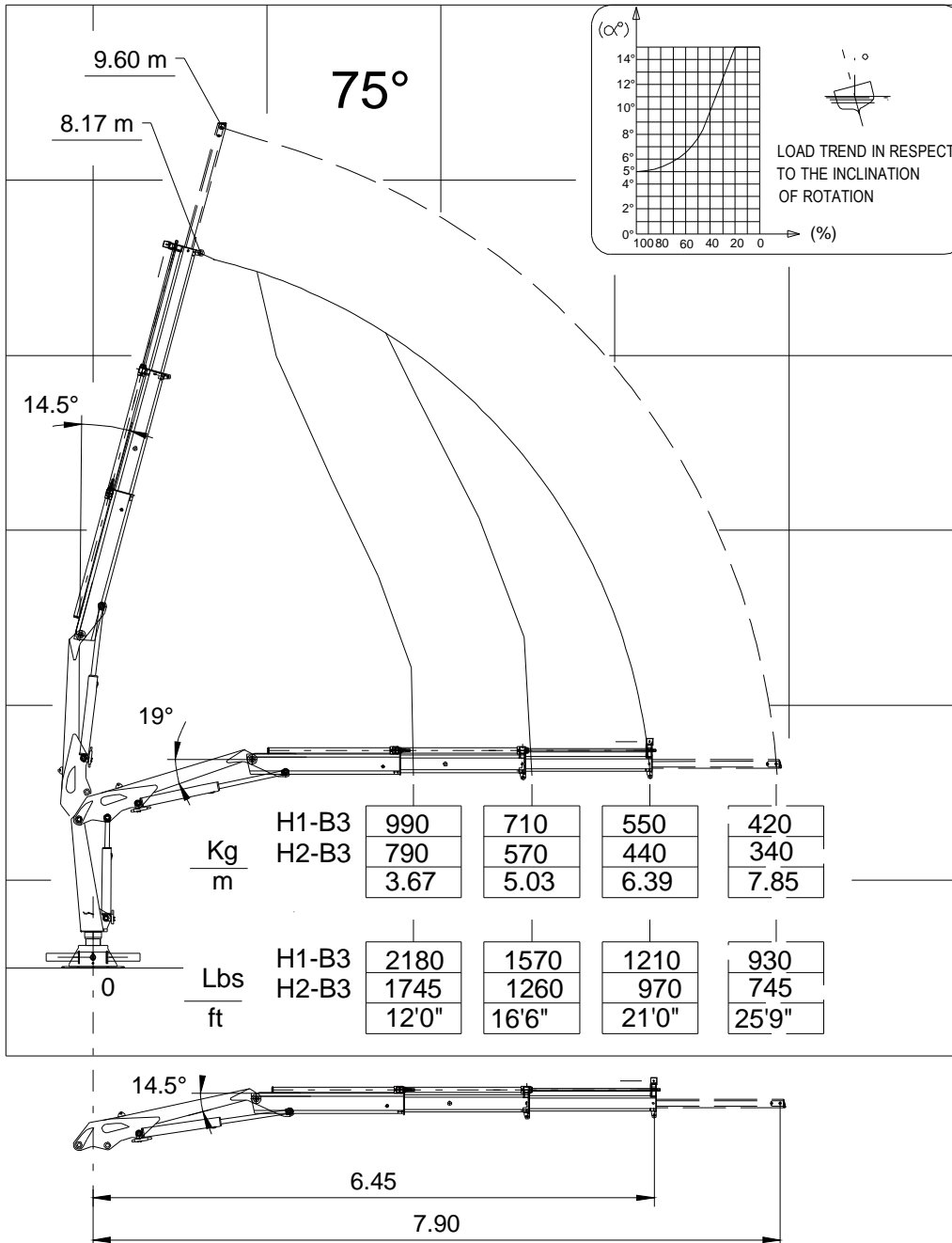
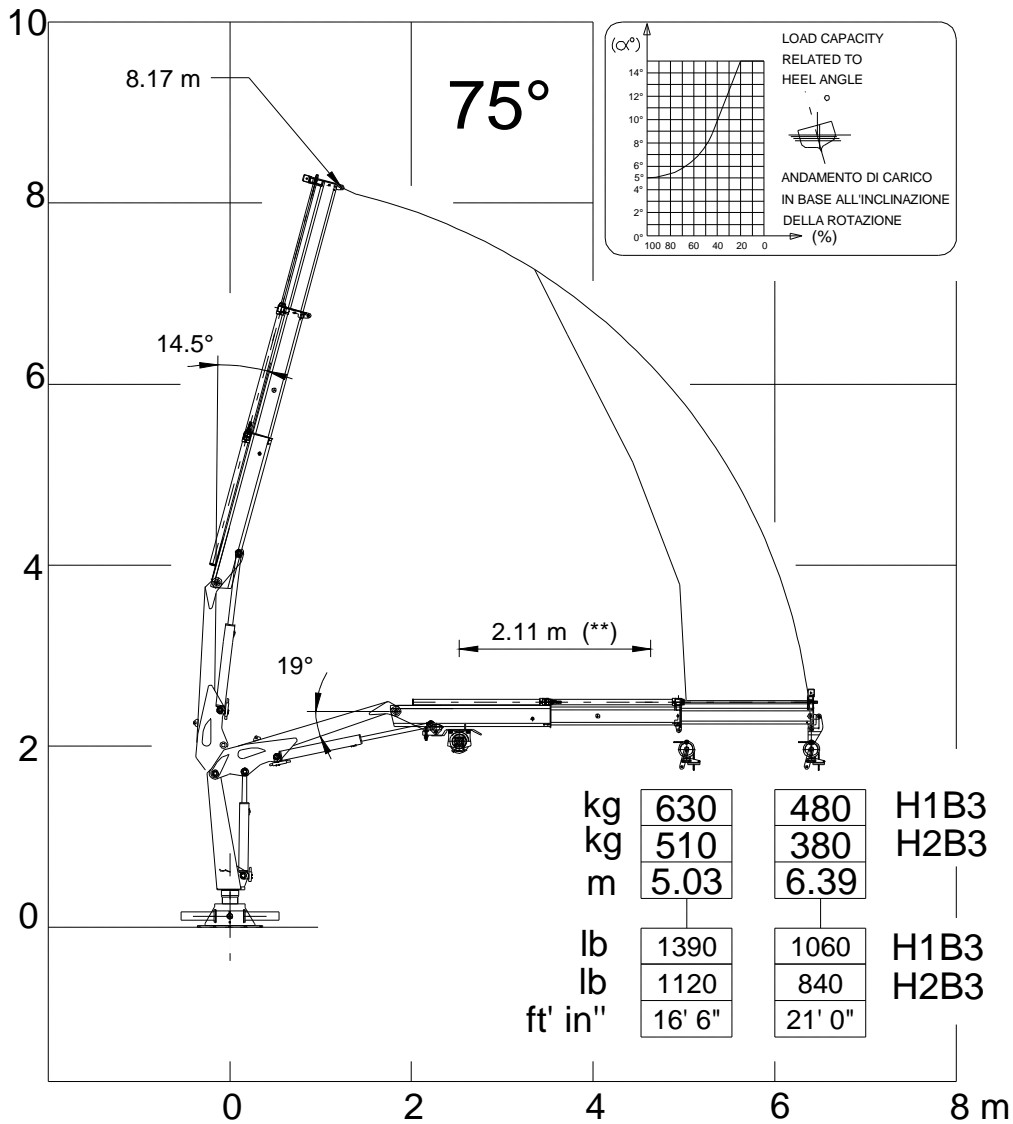


DIAGRAMMA PORTATE LOADING DIAGRAM
DIAGRAMME DE CAPACITÉ TRAGLASTDIAGRAM
DIAGRAMA DE CARGAS
804 MF 2S



(**) = Distanza minima di utilizzo argano

(**) = Min distance for using the winch

VERRICELLO MAX TIRO DIRETTO 800 kg
MAX WINCH DIRECT PULL 1760 lb

DIAGRAMMA PORTATE LOADING DIAGRAM
DIAGRAMME DE CAPACITÉ TRAGLASTDIAGRAM
DIAGRAMA DE CARGAS

804 MF 3S

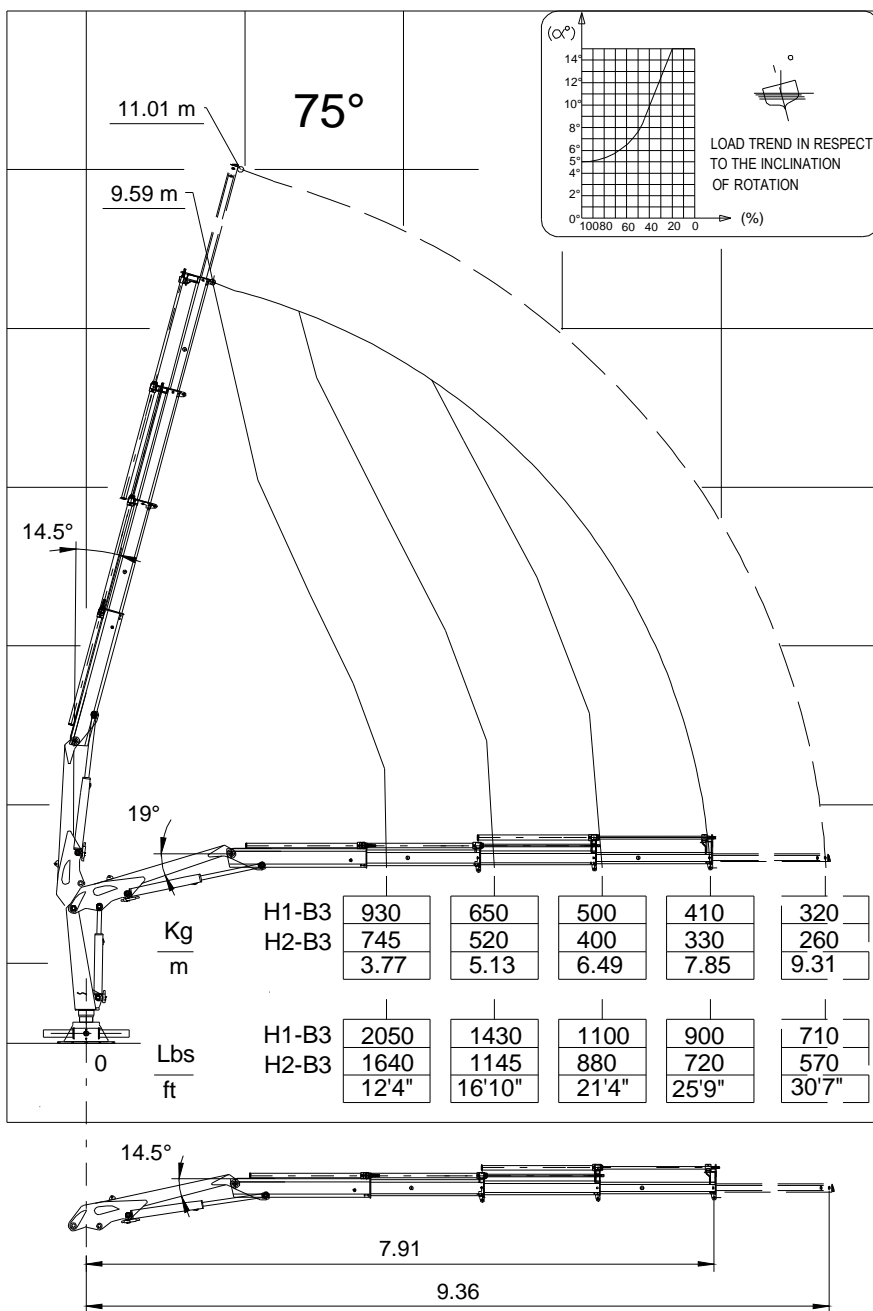
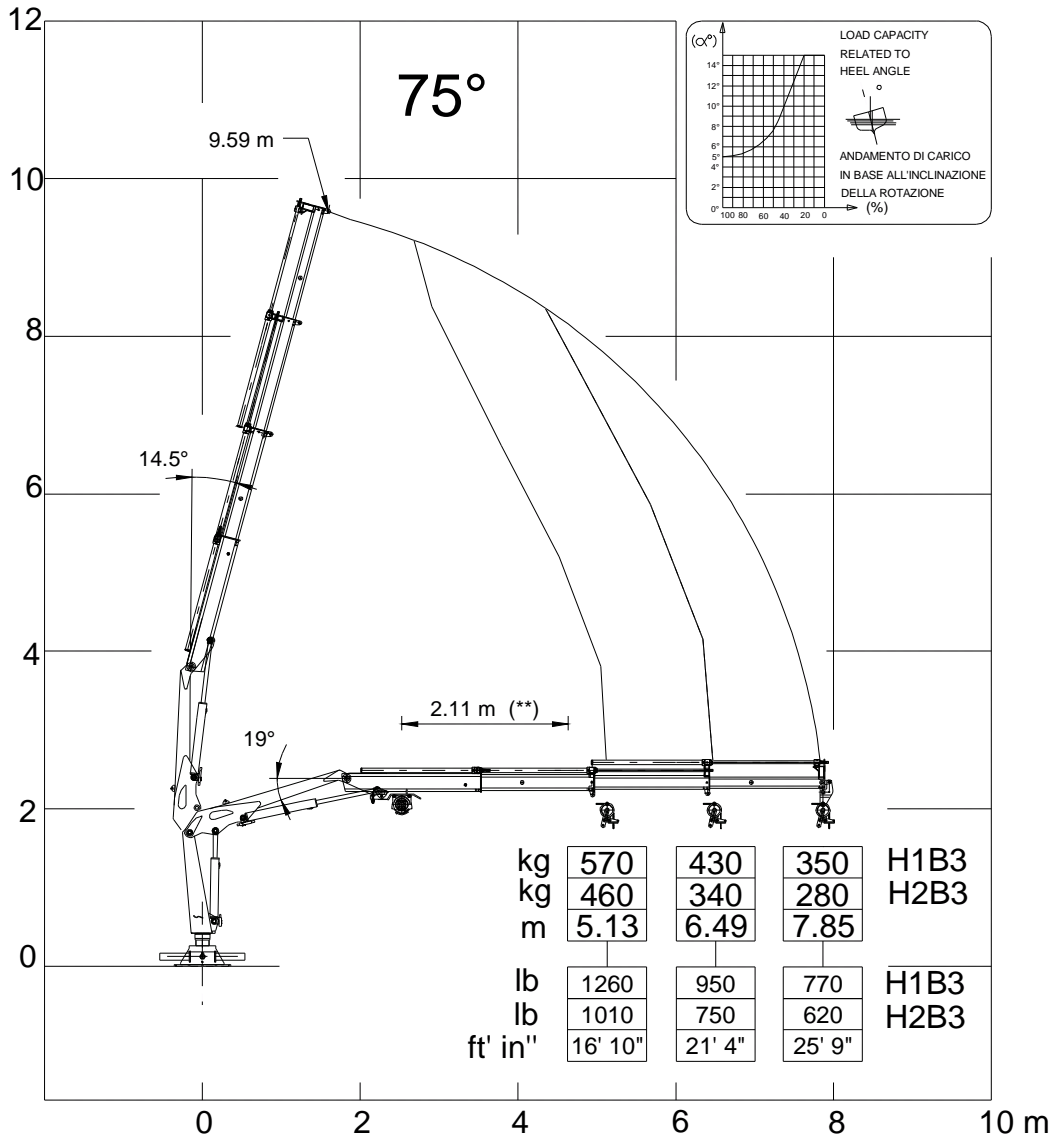


DIAGRAMMA PORTATE LOADING DIAGRAM
DIAGRAMME DE CAPACITÉ TRAGLASTDIAGRAM
DIAGRAMA DE CARGAS
804 MF 3S



(**) = Distanza minima di utilizzo argano

(**) = Min distance for using the winch

VERRICELLO MAX TIRO DIRETTO 800 kg
MAX WINCH DIRECT PULL 1760 lb

DIAGRAMMA PORTATE LOADING DIAGRAM
DIAGRAMME DE CAPACITÉ TRAGLASTDIAGRAM
DIAGRAMA DE CARGAS
804 MF 4S

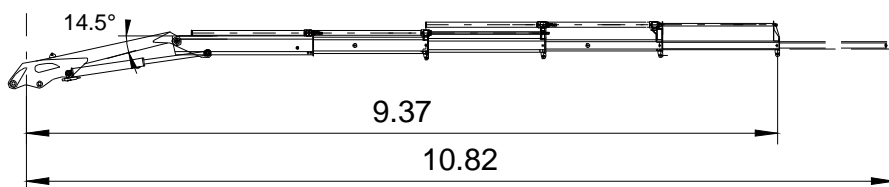
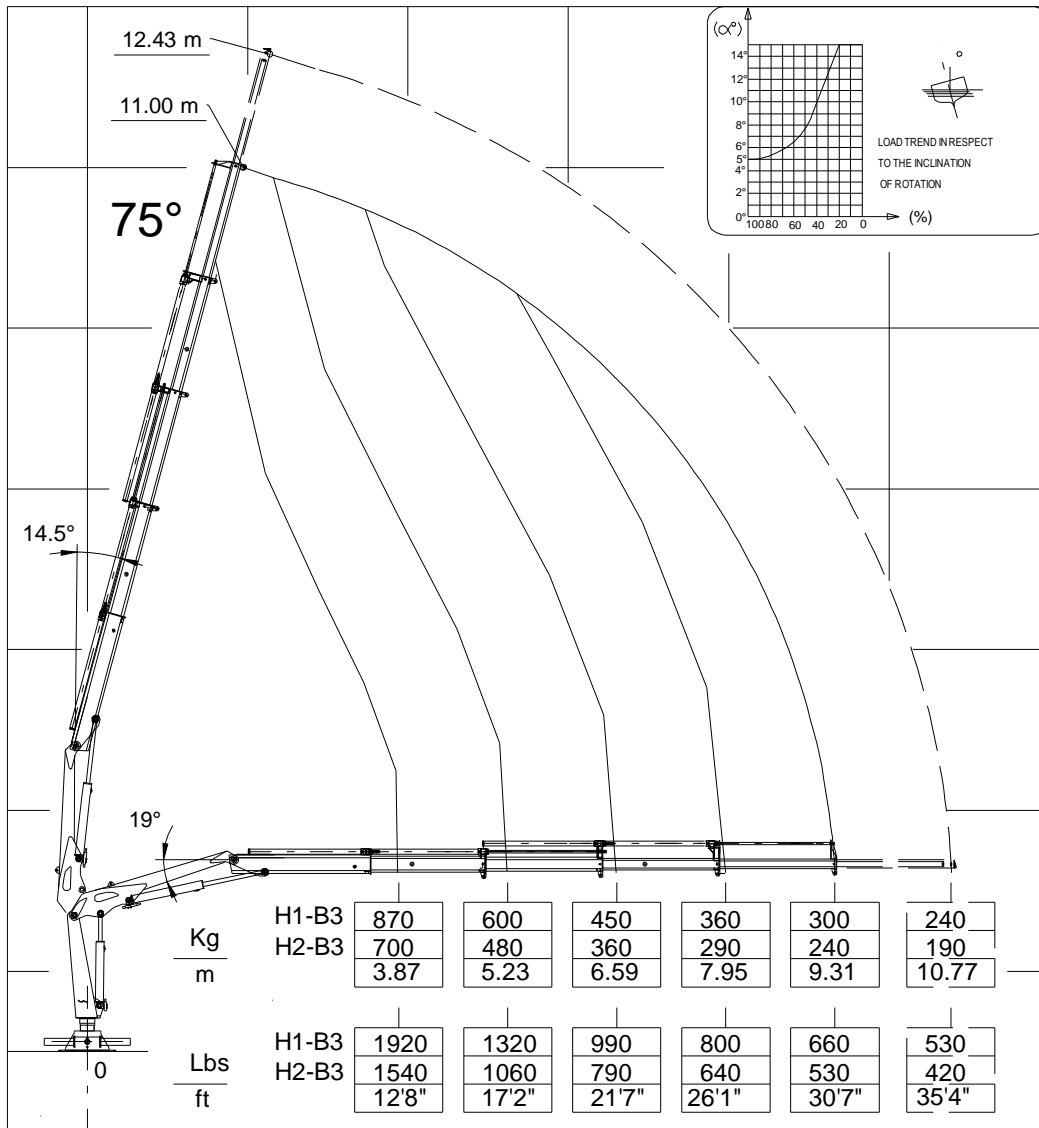
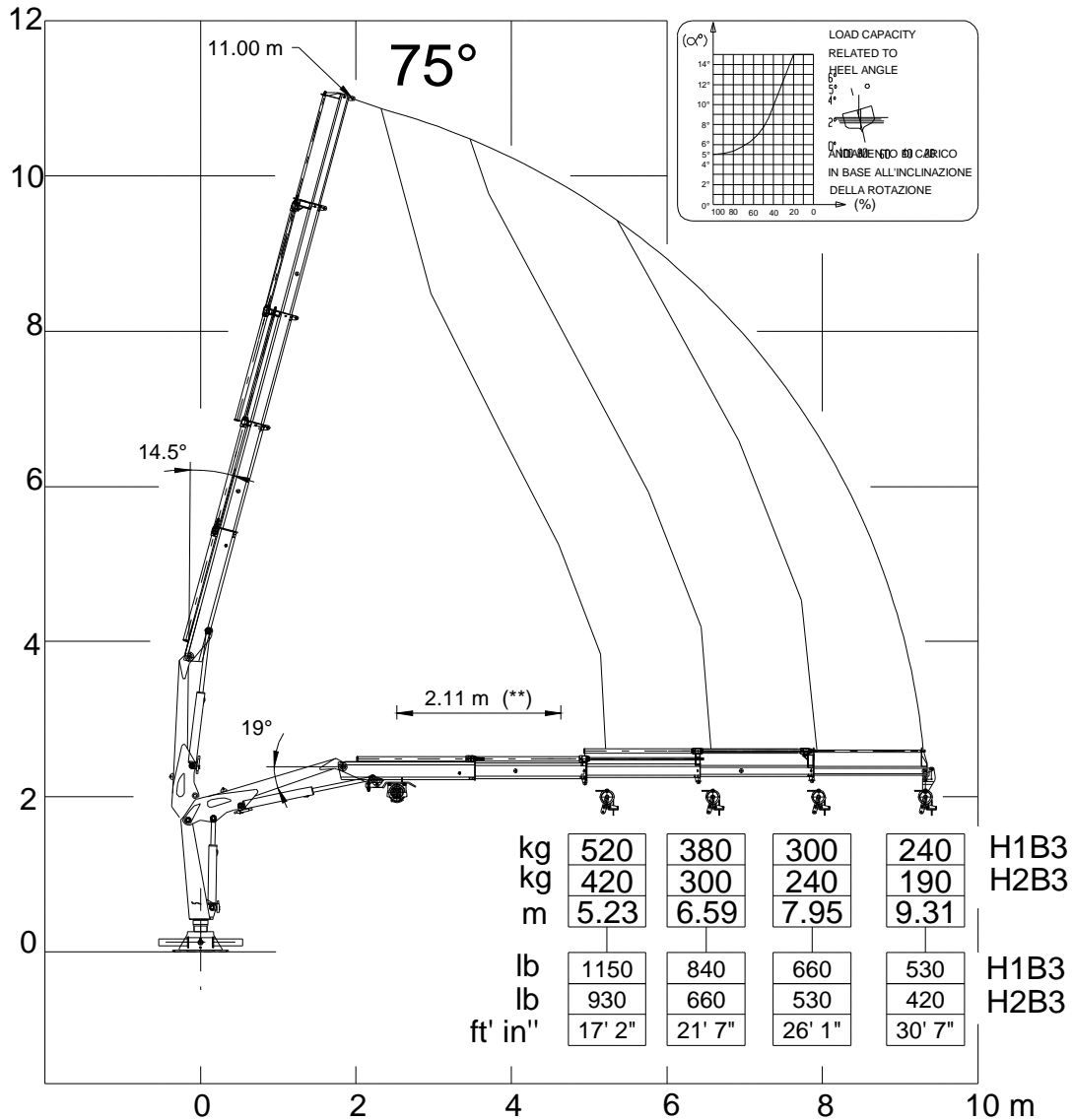


DIAGRAMMA PORTATE LOADING DIAGRAM
DIAGRAMME DE CAPACITÉ TRAGLASTDIAGRAM
DIAGRAMA DE CARGAS
804 MF 4S



(**) = Distanza minima di utilizzo argano
(**) = Min distance for using the winch

VERRICELLO MAX TIRO DIRETTO 800 kg
MAX WINCH DIRECT PULL 1760 lb

DIAGRAMMA PORTATE LOADING DIAGRAM
DIAGRAMME DE CAPACITÉ TRAGLASTDIAGRAM
DIAGRAMA DE CARGAS
805 MF 1S

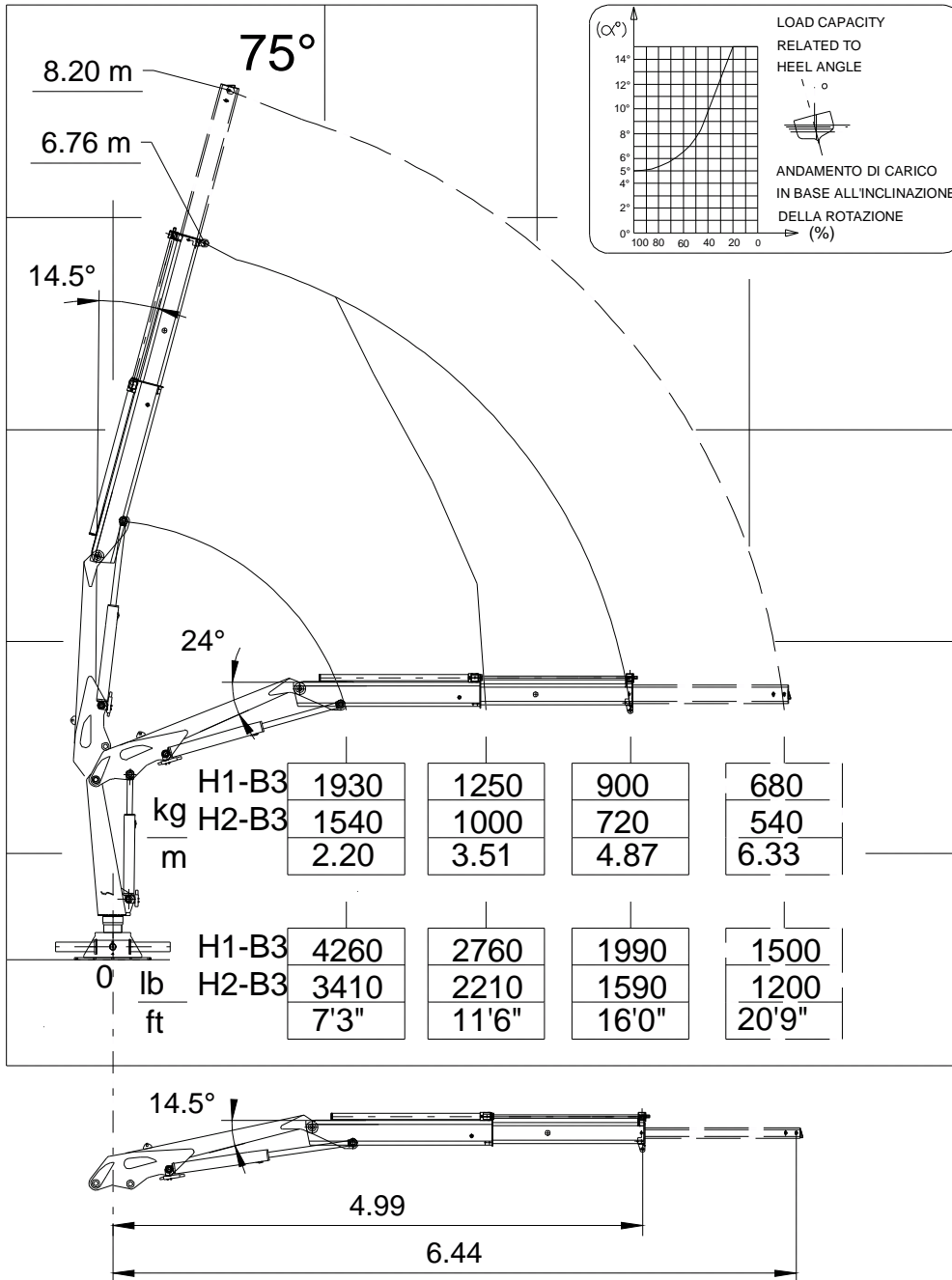
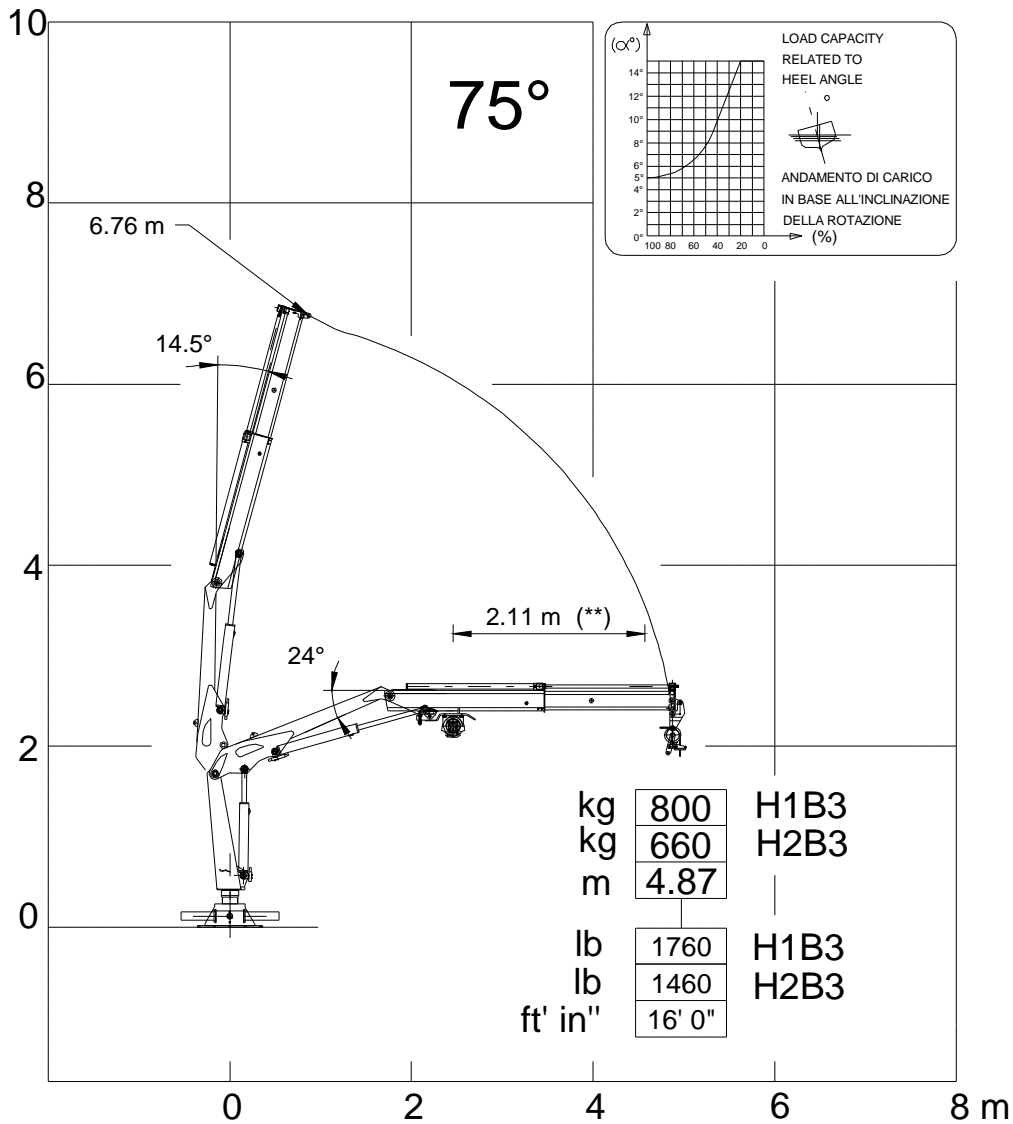


DIAGRAMMA PORTATE LOADING DIAGRAM
DIAGRAMME DE CAPACITÉ TRAGLASTDIAGRAM
DIAGRAMA DE CARGAS
805 MF 1S



(**) = Distanza minima di utilizzo argano

(**) = Min distance for using the winch

VERRICELLO MAX TIRO DIRETTO 800 kg
MAX WINCH DIRECT PULL 1760 lb

DIAGRAMMA PORTATE LOADING DIAGRAM
DIAGRAMME DE CAPACITÉ TRAGLASTDIAGRAM
DIAGRAMA DE CARGAS
805 MF 2S

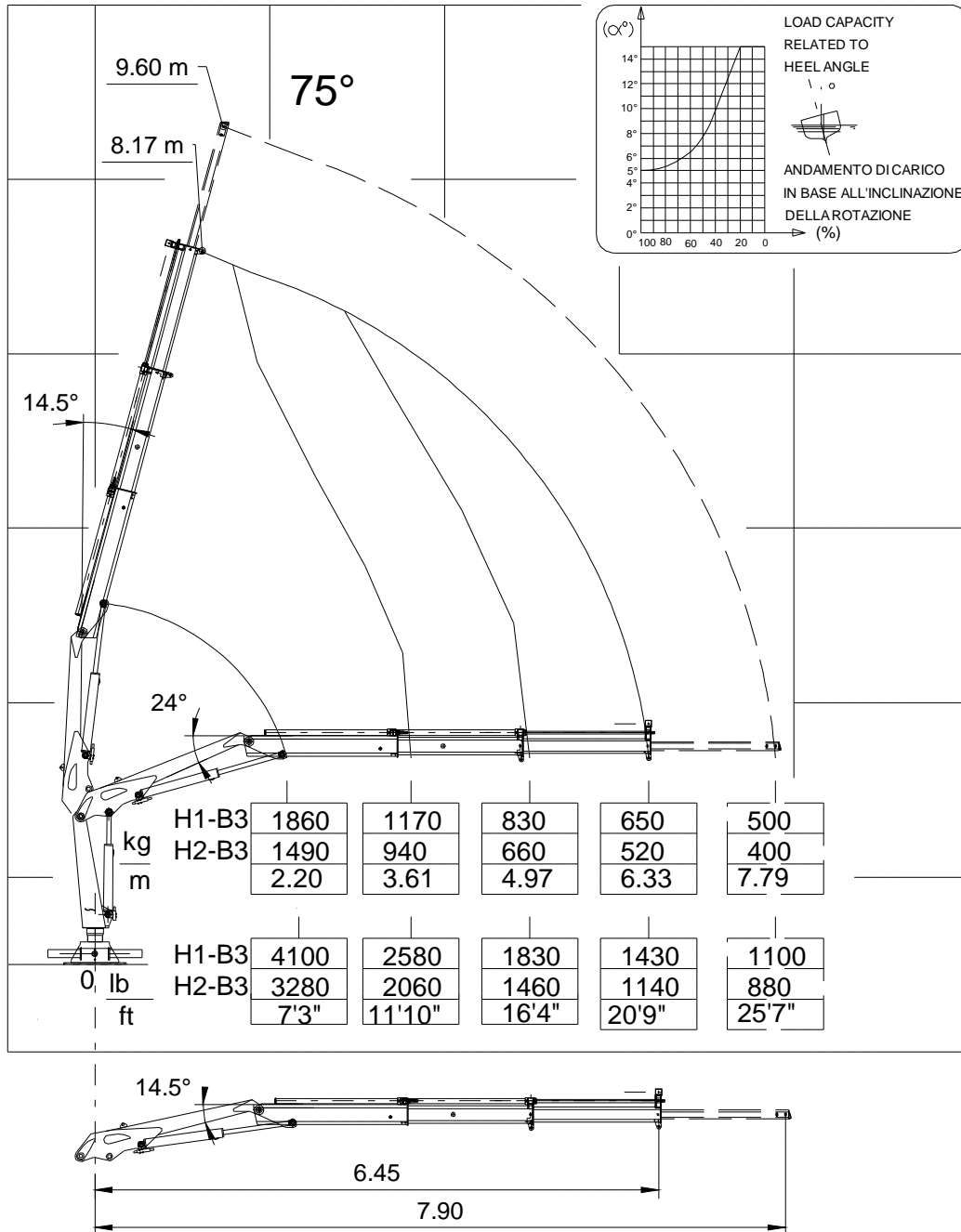
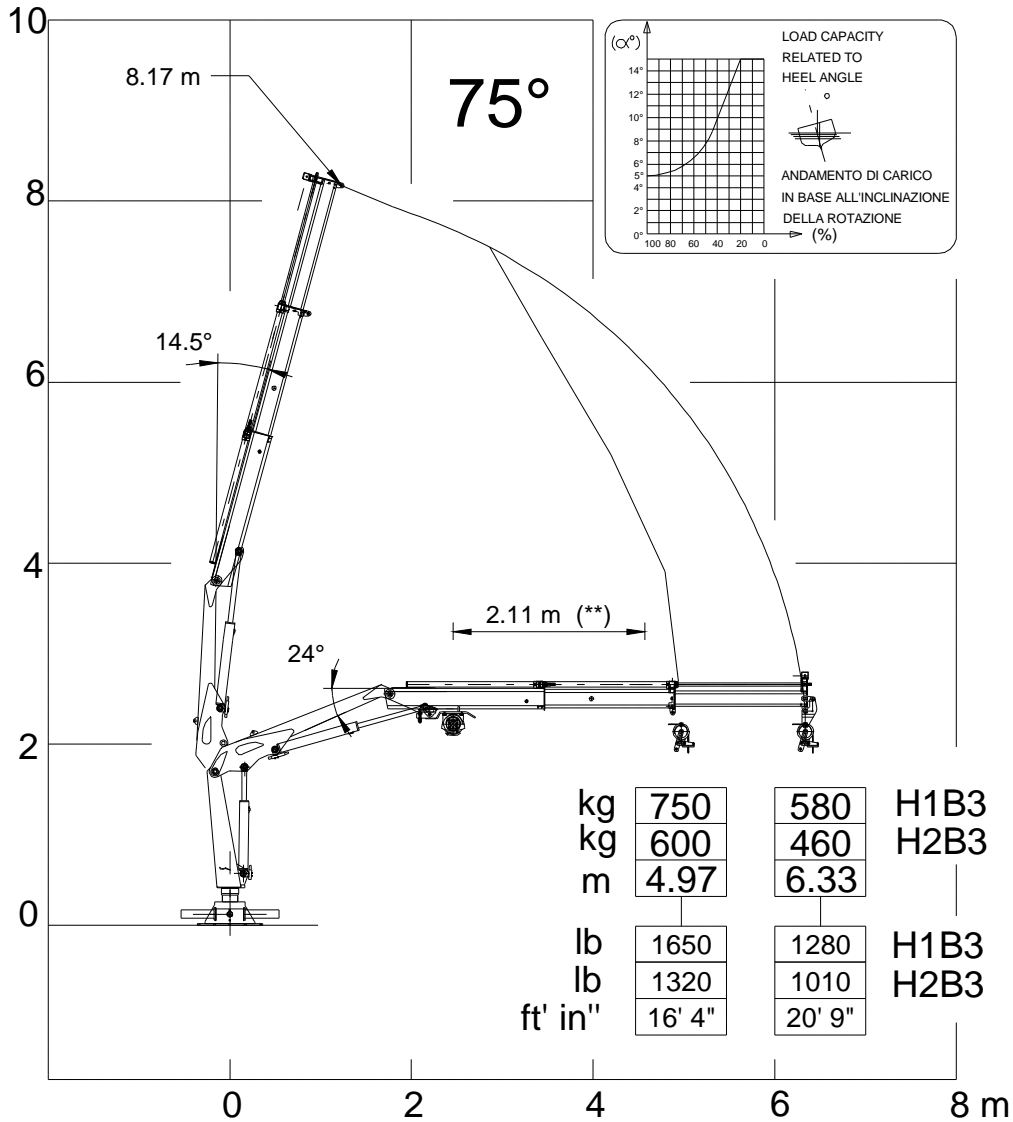


DIAGRAMMA PORTATE LOADING DIAGRAM
DIAGRAMME DE CAPACITÉ TRAGLASTDIAGRAM
DIAGRAMA DE CARGAS
805 MF 2S



(**) = Distanza minima di utilizzo argano

(**) = Min distance for using the winch

VERRICELLO MAX TIRO DIRETTO 800 kg
MAX WINCH DIRECT PULL 1760 lb

DIAGRAMMA PORTATE LOADING DIAGRAM
DIAGRAMME DE CAPACITÉ TRAGLASTDIAGRAM
DIAGRAMA DE CARGAS
805 MF 3S

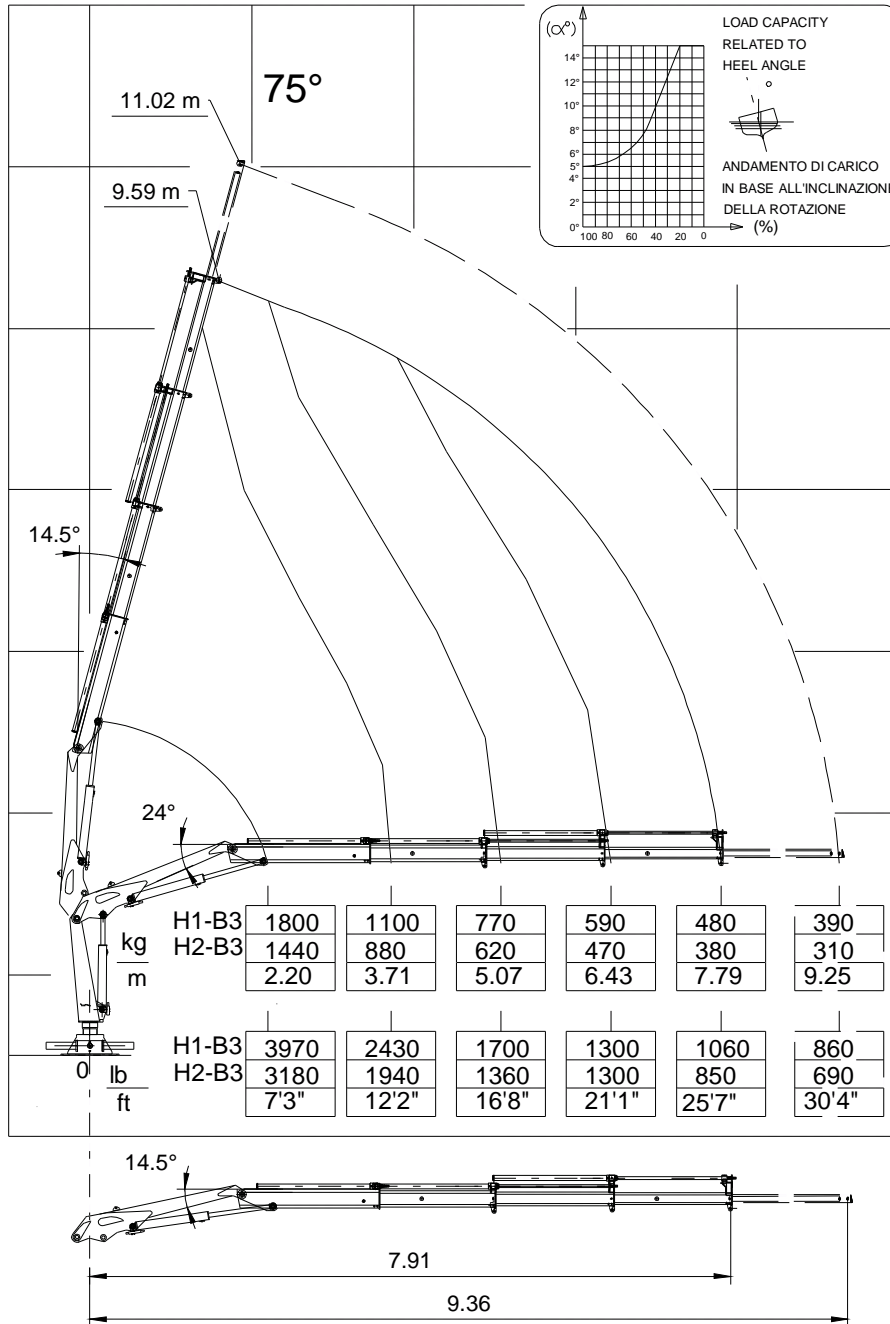
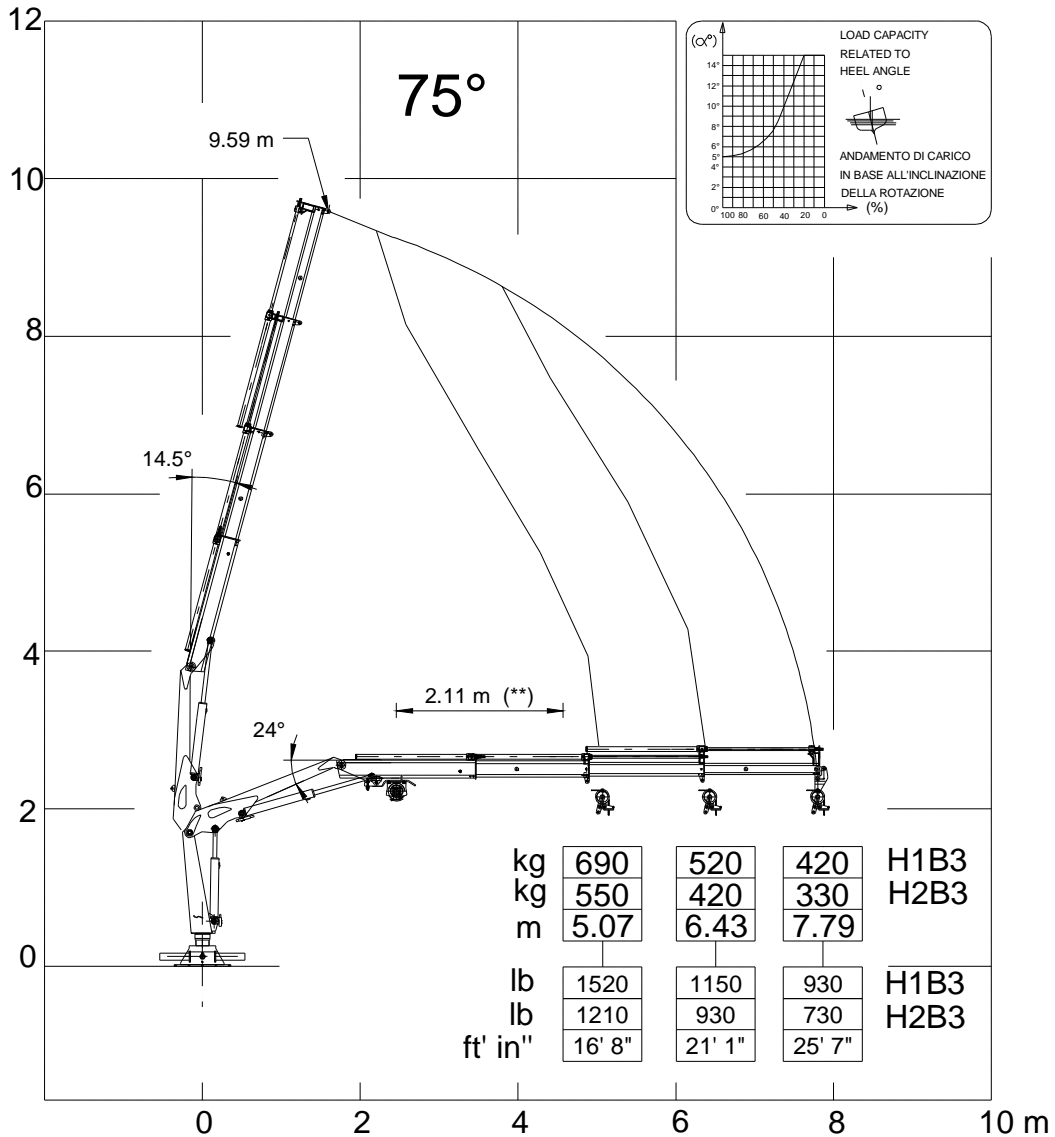


DIAGRAMMA PORTATE LOADING DIAGRAM
DIAGRAMME DE CAPACITÉ TRAGLASTDIAGRAM
DIAGRAMA DE CARGAS
805 MF 3S



(**) = Distanza minima di utilizzo argano

(**) = Min distance for using the winch

VERRICELLO MAX TIRO DIRETTO 800 kg
MAX WINCH DIRECT PULL 1760 lb

DIAGRAMMA PORTATE LOADING DIAGRAM
DIAGRAMME DE CAPACITÉ TRAGLASTDIAGRAM
DIAGRAMA DE CARGAS
805 MF 4S

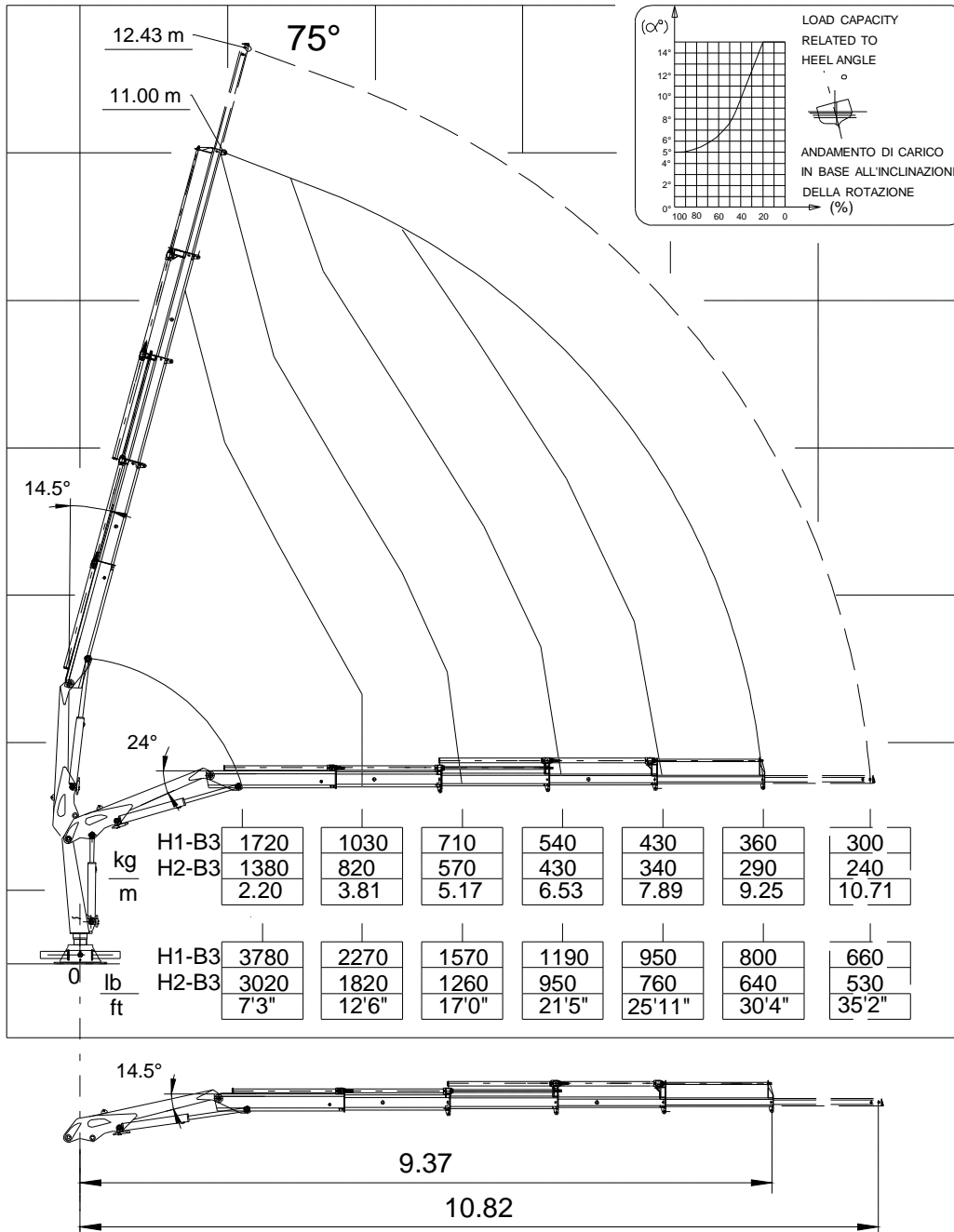
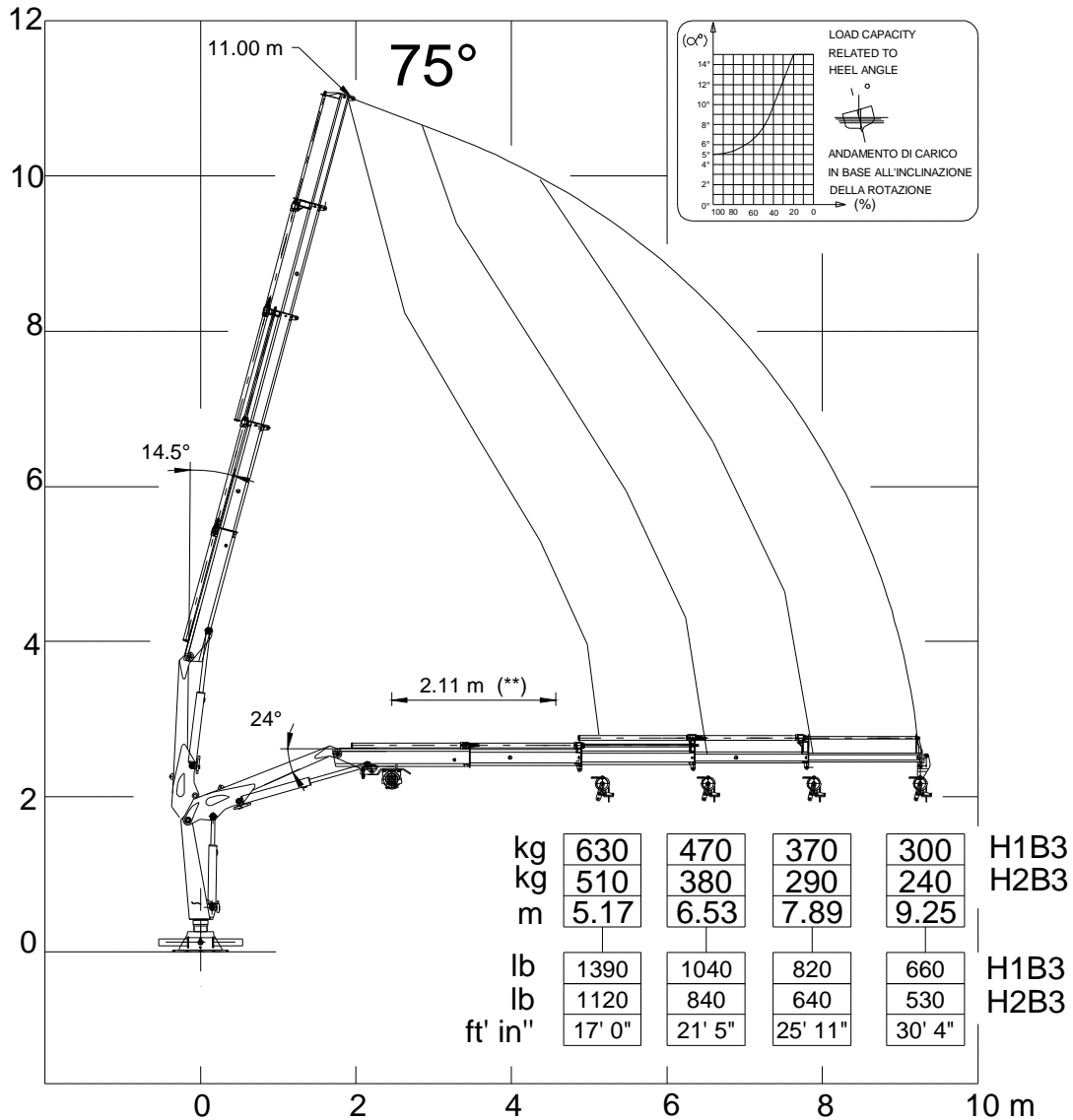


DIAGRAMMA PORTATE LOADING DIAGRAM
DIAGRAMME DE CAPACITÉ TRAGLASTDIAGRAM
DIAGRAMA DE CARGAS
805 MF 4S

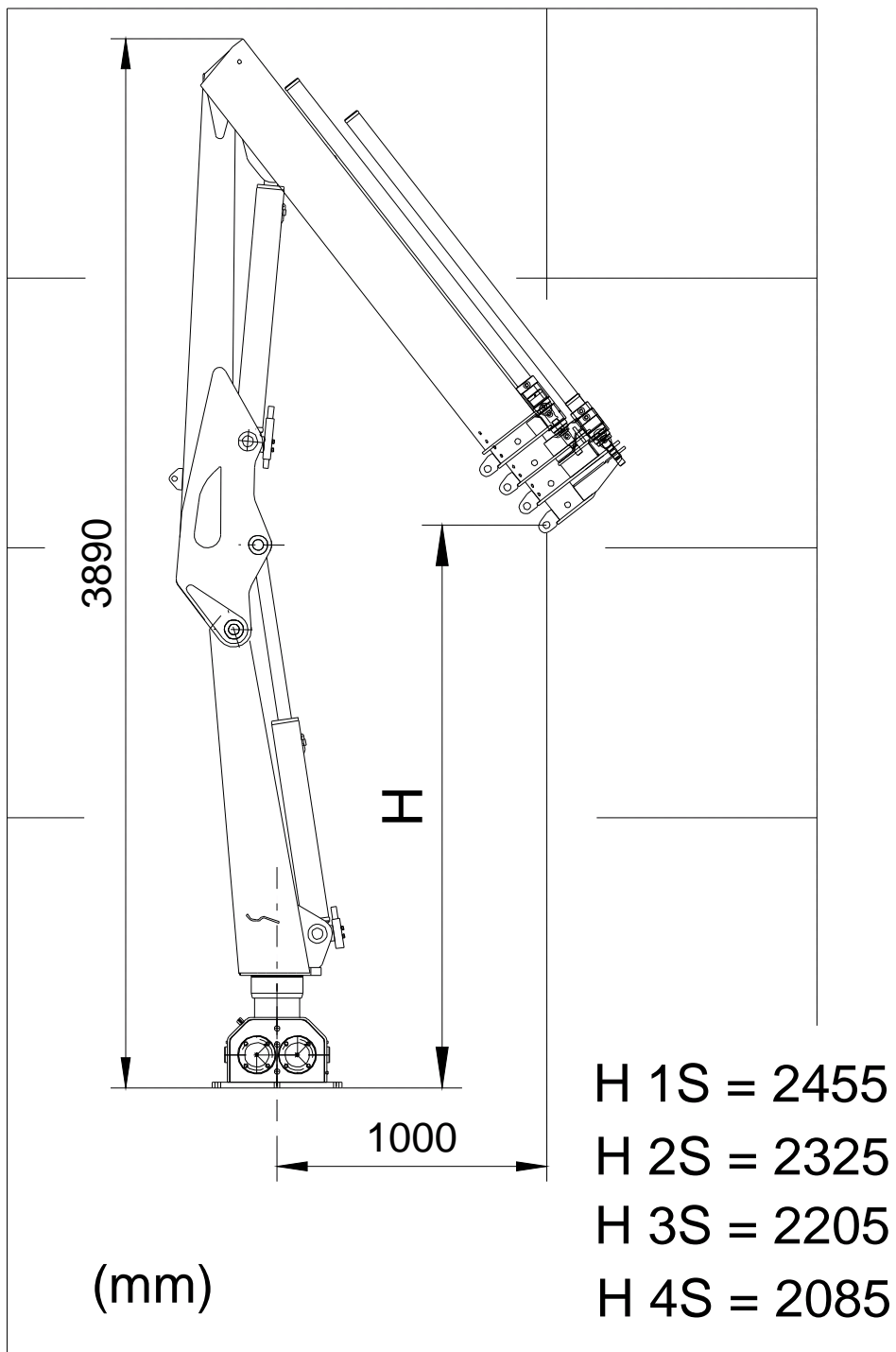


(**) = Distanza minima di utilizzo argano

(**) = Min distance for using the winch

VERRICELLO MAX TIRO DIRETTO 800 kg
MAX WINCH DIRECT PULL 1760 lb

ALTEZZA ATTACCO GANCIO
HOOK HEIGHT
804 MF - 805 MF



804 MF

DATI TECNICI technical data données techniques technische Daten datos tecnicos dados técnicos					
		Unità di misura SI		Unit of measurement USA	
		H2B3	H1B3	H2B3	H1B3
MOMENTO DI SOLLEVAMENTO MAX - Max lifting moment - Moment d'élevation maximum - Max Hubmoment - Momento de elevacion maxima	Version	<i>tm</i>	<i>tm</i>	<i>lb ft</i>	<i>lb ft</i>
	1S	3.09	3.84	22350	27770
	2S	2.90	3.63	20980	26260
	3S	2.81	3.51	20320	25390
	4S	2.71	3.37	19600	24370
SBRACCIO ORIZZONTALE - Max horizontal reach - Longueur max du bras horizontal - horizontale Reichweite - Alcance maximo horizontal	Version	<i>m</i>		<i>ft</i>	
	1S	4.98		16' 4"	
	2S	6.45		21' 2"	
	3S	7.91		25' 11"	
	4S	9.37		30' 9"	
ALTEZZA MAX VERTICALE - Max vertical reach - Longueur max du bras verticale - Max vertikale Reichweite - Alcance maximo vertical	Version	<i>m</i>		<i>ft</i>	
	1S	6.75		22' 2"	
	2S	8.17		26' 10"	
	3S	9.59		31' 6"	
	4S	11.00		36' 1"	
ANGOLO ROTAZIONE - Slewing angle - Angle de rotation - Schwenkbereich - Angulo de rotacion		380°			
VELOCITÀ DI ROTAZIONE - Slewing speed - Vitesse de rotation - Drehgeschwindigkeit - Velocidad de rotacion		380° - 32 s			
COPPIA DI ROTAZIONE - Slewing torque - Couple de rotation - Drehmoment - Par de rotacion		<i>daNm</i> 1180		<i>lb ft</i> 8700	
PENDENZA MAX DI LAVORO - Max working heel - Devers max de travail - Max Arbeitsneigung - Inclinacion maxima de trabajo		4° (7%)			
PRESSIONE D'ESERCIZIO - Working pressure - Pression d'exercice - Betriebsdruck - Presion de trabajo.		<i>bar</i> 200	<i>bar</i> 235	<i>psi</i> 2900	<i>psi</i> 3410
PORTATA MAX AL DISTRIBUTORE - Max oil flow to main valve - Débit max au distributeur - Max Ölfordermenge zum Steuerventil - Max caudal de aceite al distribuidor		<i>dm³/min</i> 16		<i>Gal/min</i> 4.23	
CAPACITÀ SERBATOIO OLIO - Oil tank capacity - Capacité du réservoir d'huile - Inhalt des Öltanks - Capacidad deposito aceite		<i>dm³</i> 35		<i>Gal</i> 9.25	
PESO GRU - Crane weight - Poids de la grue - Krangewicht - Peso de la grua	Version	<i>kg</i>		<i>lb</i>	
	1S	540		1190	
	2S	590		1300	
	3S	640		1410	
	4S	685		1510	

805 MF

DATI TECNICI technical data données techniques technische Daten datos tecnicos dados técnicos					
		Unità di misura SI		Unit of measurement USA	
		H2B3	H1B3	H2B3	H1B3
MOMENTO DI SOLLEVAMENTO MAX - Max lifting moment - Moment d'élevation maximum - Max Hubmoment - Momento de elevacion maxima	Version	<i>tm</i>	<i>tm</i>	<i>lb ft</i>	<i>lb ft</i>
	1S	3.51	4.39	25390	31750
	2S	3.39	4.22	24520	30520
	3S	3.26	4.08	23580	29510
	4S	3.14	3.92	22710	28350
SBRACCIO ORIZZONTALE - Max horizontal reach - Longueur max du bras horizontal - horizontale Reichweite - Alcance maximo horizontal	Version	<i>m</i>		<i>ft</i>	
	1S	4.98		16' 4"	
	2S	6.45		21' 2"	
	3S	7.91		25' 11"	
	4S	9.37		30' 9"	
ALTEZZA MAX VERTICALE - Max vertical reach - Longueur max du bras verticale - Max vertikale Reichweite - Alcance maximo vertical	Version	<i>m</i>		<i>ft</i>	
	1S	6.75		22' 2"	
	2S	8.17		26' 10"	
	3S	9.59		31' 6"	
	4S	11.00		36' 1"	
ANGOLO ROTAZIONE - Slewing angle - Angle de rotation - Schwenkbereich - Angulo de rotacion		380°			
VELOCITÀ DI ROTAZIONE - Slewing speed - Vitesse de rotation - Drehgeschwindigkeit - Velocidad de rotacion		380° - 32 s			
COPPIA DI ROTAZIONE - Slewing torque - Couple de rotation - Drehmoment - Par de rotacion		<i>daNm</i> 1245		<i>lb ft</i> 9180	
PENDENZA MAX DI LAVORO - Max working heel - Devers max de travail - Max Arbeitsneigung - Inclinacion maxima de trabajo		4° (7%)			
PRESSIONE D'ESERCIZIO - Working pressure - Pression d'exercice - Betriebsdruck - Presion de trabajo.		<i>bar</i> 220	<i>bar</i> 265	<i>psi</i> 3190	<i>psi</i> 3840
PORTATA MAX AL DISTRIBUTORE - Max oil flow to main valve - Débit max au distributeur - Max Ölfordermenge zum Steuerventil - Max caudal de aceite al distribuidor		<i>dm³/min</i> 16		<i>Gal/min</i> 4.23	
CAPACITÀ SERBATOIO OLIO - Oil tank capacity - Capacité du réservoir d'huile - Inhalt des Öltanks - Capacidad deposito aceite		<i>dm³</i> 35		<i>Gal</i> 9.25	
PESO GRU - Crane weight - Poids de la grue - Krangewicht - Peso de la grua	Version	<i>kg</i>		<i>lb</i>	
	1S	540		1190	
	2S	590		1300	
	3S	640		1410	
	4S	685		1510	

804 MF - 805 MF

CARATTERISTICHE TECNICHE - TECHNICAL DATA - CARACTERISTIQUES TECHNIQUES TECHNISCHE MERKMALE - CARACTERISTICAS TECNICAS

- **Sfili esagonali** - Hexagonal extensions - Extensions hexagonales - Sechswinklige Ausschübe - Brazos exagonales
- **Martinetti sfilo indipendenti** - Independent ext. cylinders - Vérins d'extension indépendants - Unabhängige Schubzylinder - Cilindros extension independientes
- **Doppio cilindro di rotazione** - Double rotation cylinder - Double cylindre de rotation - Doppeltes Schwenksystem - Doble cilindro de giro
- **Valvole flangiate** - Flanged valves - Soupapes a bride - Ventile mit Flansch - Valvulas ensanchadas
- **Kit montaggio (distributore e tubi)** - Assembly kit (main valve, hoses) - Kit de montage (distributeur, tuyaux) - Montagesatz (Steuerventil, Schlauche) - Kit de ensamblaje (distribuidor, latiguillos)
- **Sabbiatura dei principali componenti** - Sandblasting of principal components - Components principales sablés - Sandstrahlen der Hauptkomponenten - Arenación de los principales componentes
- **Trattamento e vernice anticorrosione (M)** - Anti-corrosion treatment and paint - Traitement et peinture anticorrosion - Korrosionsfeste Behandlung und Lackierung - Tratamiento y pintura anticorrosivos
- **Norma di progetto: EN12999/H1B3 (H2B3 per gru marine)** - Design in accordance with: EN12999/H1B3 (H2B3 for marine cranes) - Normes de calcul: EN12999/H1B3 (H2B3 pour grues marines) - Projekt in Entsprechung der Norm: EN12999/H1B3 (H2B3 für Seekräne) - Norma del proyecto: EN12999/H1B3 (H2B3 por gruas marinas)
- **Limitatore di momento (CE)** - Load limiting device (CE) - Limiteur de moment (CE) - Momentbegrenzer (CE) - Limitador de momento (CE)

ACCESSORI - OPTIONS - SUPPLEMENTS - ZUSATZTEILE - OPTIONS

- **Verricello 0.8 t** - Winch - Treuil - Winde - Cabrestante
- **Comando a distanza** - Remote control - Commande a distance - Fernsteuerung - Control remoto
- **Prolunghe Manuali** - Manual extensions - Rallonges mécaniques - Mechanische Verlängerungen - Prolongaciones mecanicas
- **Attivazione elementi supplementari** - Supplementary element activation - Activation éléments supplémentaires - Steuerelemente Einführung - Activación elementos suplementarios
- **Limitatore di momento** - Load limiting device - Limiteur de moment - Momentbegrenzer - Limitador de momento