

# 825 MF

## TECHNICAL SHEET



REV. 04/2013

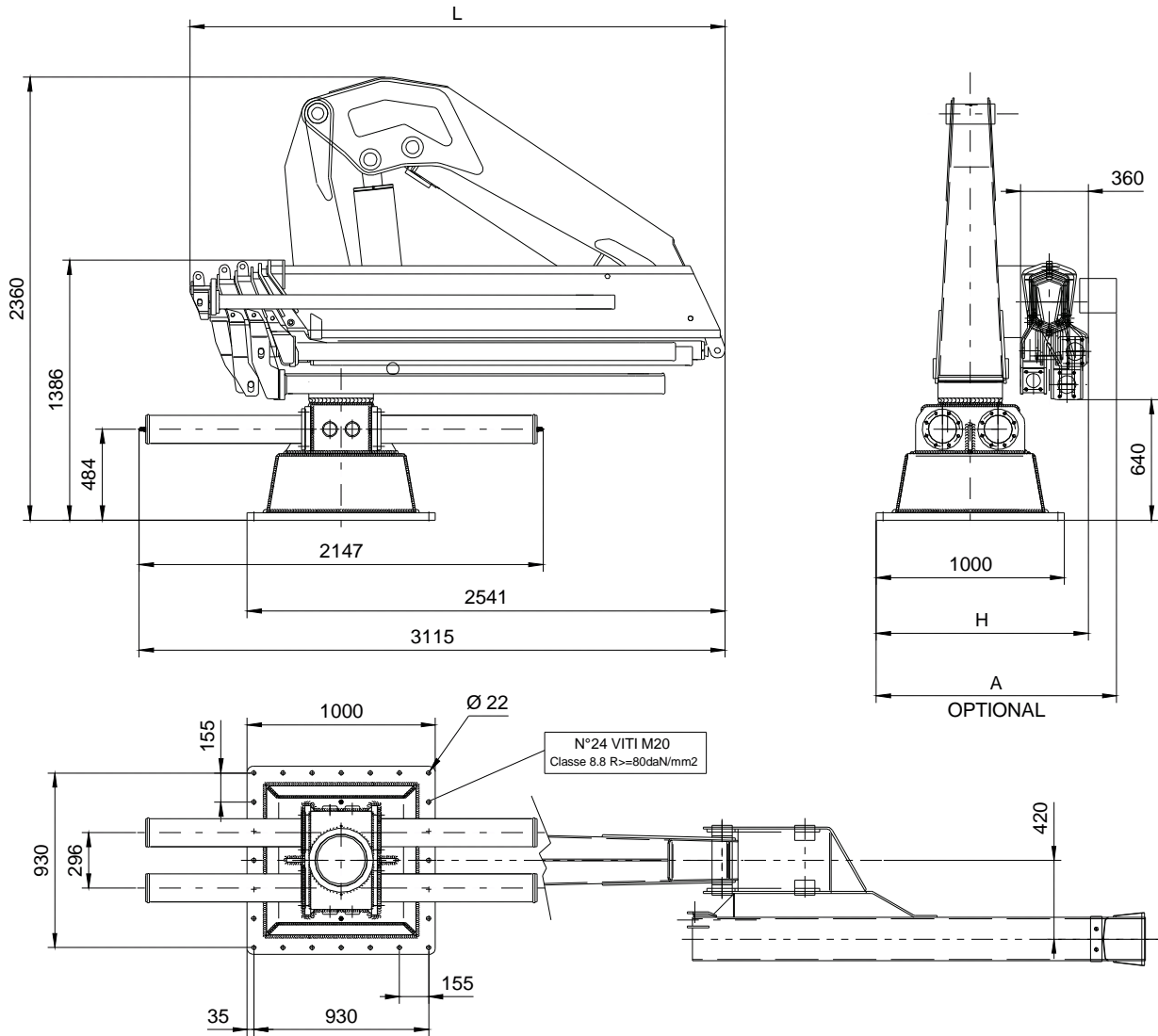
Dati, illustrazioni, descrizioni contenute nel presente fascicolo sono puramente indicativi e non impegnano il costruttore.

Data, descriptions and illustrations are merely indicative and not binding.

Via Einstein, 4 – 42028 POVIGLIO (RE) Italy - tel. (+39) 0522 408011 - fax (+39) 0522 408080

e-mail: [info@amcoveba.it](mailto:info@amcoveba.it) - [www.amcoveba.it](http://www.amcoveba.it)

**825 MF**  
**DIMENSIONI D'INGOMBRO OVERALL DIMENSIONS**  
**COTE D'ENGOMBREMENT AUSSENMASSE**  
**DIMENSIONES MAXIMAS**



	<b>1S</b>	<b>2S</b>	<b>3S</b>	<b>4S</b>	<b>5S</b>	<b>6S</b>
<b>L</b>	2560	2595	2610	2700	2780	2845
<b>H</b>	1130	1130	1130	1130	1130	1145
<b>A</b>	1310	1310	1310	1310	1310	-

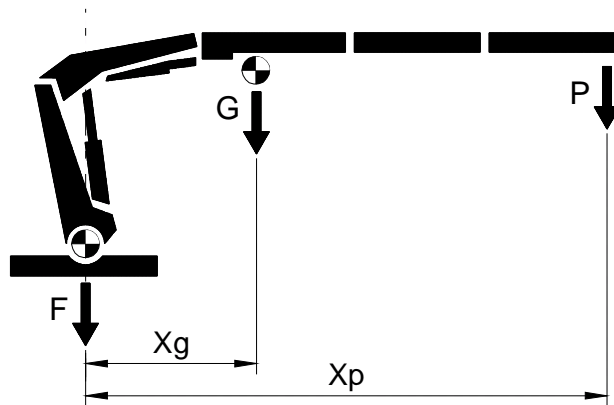
Dati, illustrazioni, descrizioni contenute nel presente fascicolo sono puramente indicativi e non impegnano il costruttore.







Data, descriptions and illustrations are merely indicative and not binding.

Via Einstein, 4 – 42028 POVIGLIO (RE) Italy - tel. (+39) 0522 408011 - fax (+39) 0522 408080

e-mail: [info@amcoveba.it](mailto:info@amcoveba.it) - [www.amcoveba.it](http://www.amcoveba.it)

**825 MF**  
**BARICENTRI    CENTERS OF GRAVITY**  
**CENTRES DE GRAVITE    SCHWERPUNKTE**  
**CENTROS DE GRAVEDAD**



<b>825</b>	<b>F</b> <b>[kg]</b>	<b>G</b> <b>[kg]</b>	<b>Xg</b> <b>[m]</b>	<b>P</b> <b>[kg]</b>	<b>Xp</b> <b>[m]</b>
1S 	1640	940	2.47	4000 3200	6.17
2S 		1120	3.23	2860 2290	8.03
3S 		1260	3.89	2140 1710	9.93
4S 		1420	4.69	1610 1290	11.92
5S 		1560	5.34	1250 1000	13.98
6S 		1655	5.98	960 770	16.02

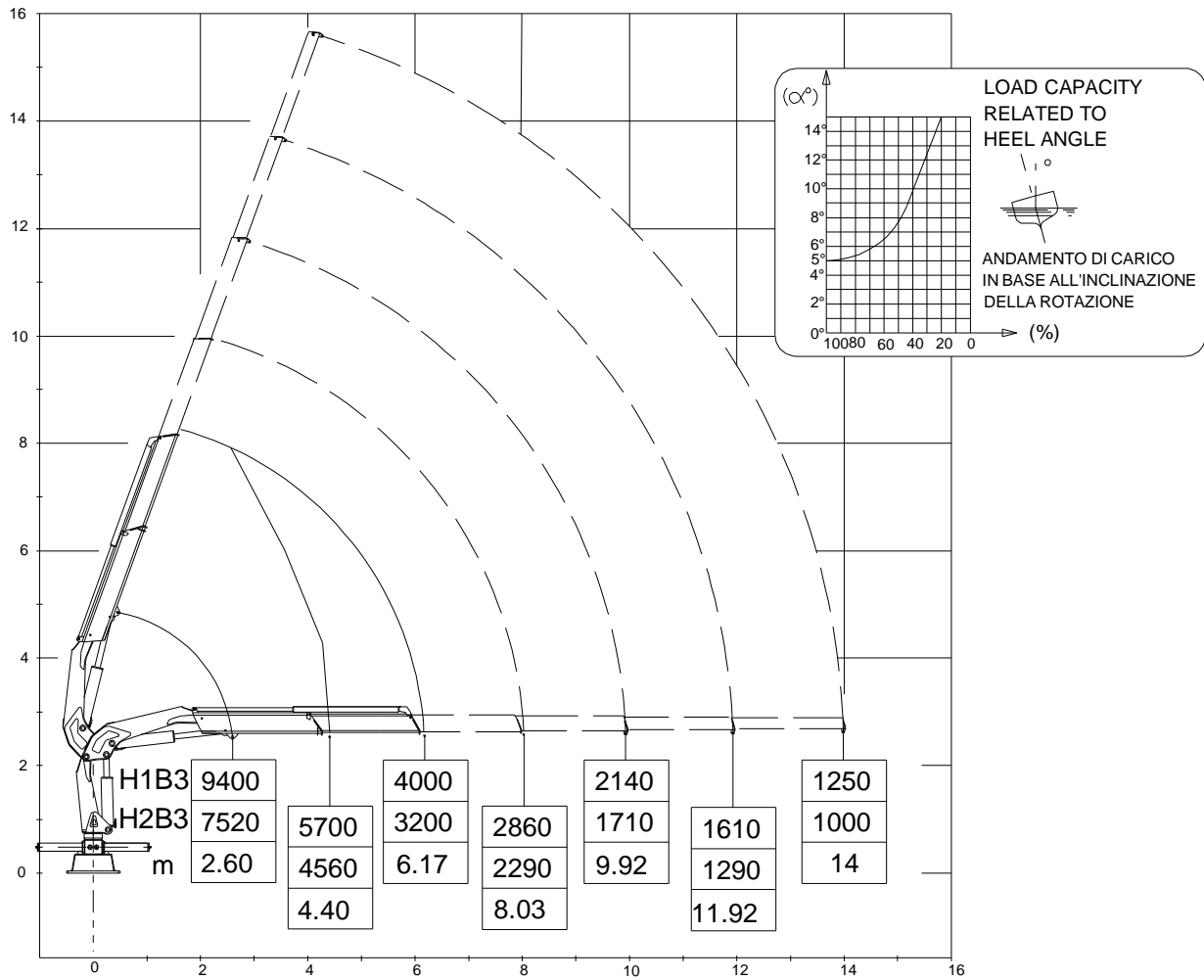
Dati, illustrazioni, descrizioni contenute nel presente fascicolo sono puramente indicativi e non impegnano il costruttore.

Data, descriptions and illustrations are merely indicative and not binding.

Via Einstein, 4 – 42028 POVIGLIO (RE) Italy - tel. (+39) 0522 408011 - fax (+39) 0522 408080

e-mail: [info@amcoveba.it](mailto:info@amcoveba.it) - [www.amcoveba.it](http://www.amcoveba.it)

**825 MF – 1S**  
**DIAGRAMMA PORTATE    LOADING DIAGRAM**  
**DIAGRAMME DE CAPACITÉ    TRAGLASTDIAGRAMM**  
**DIAGRAMA DE CARGAS**



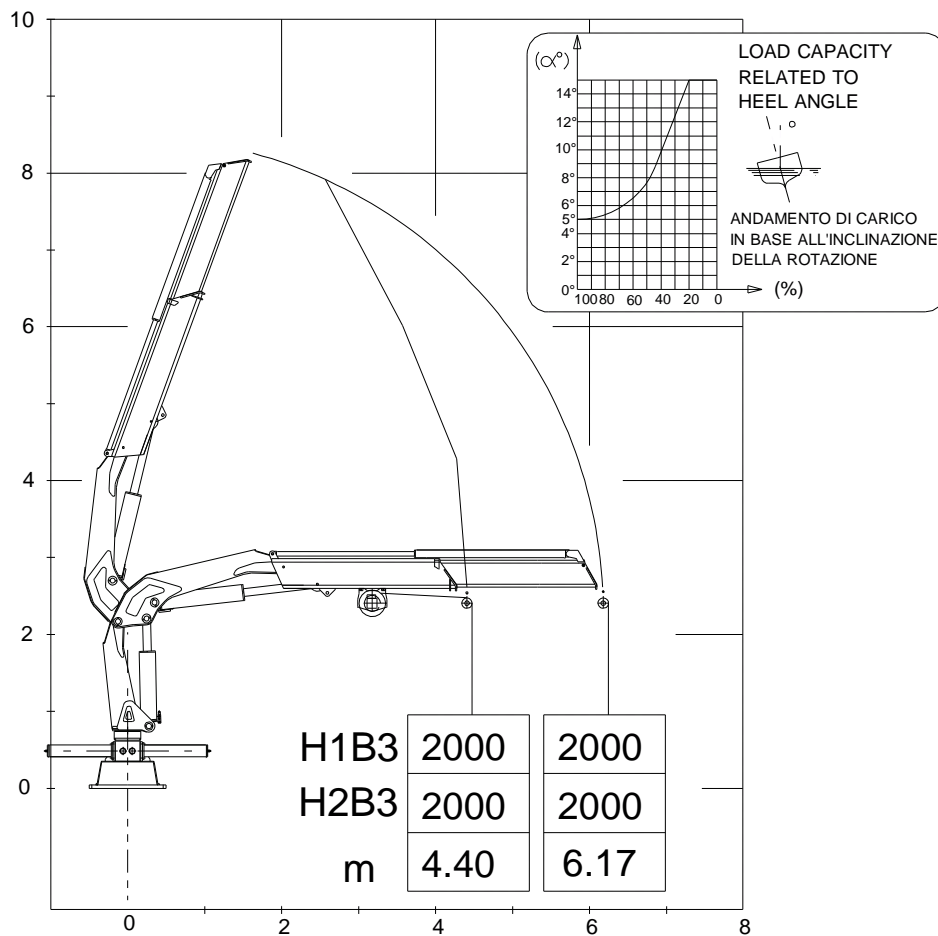
Dati, illustrazioni, descrizioni contenute nel presente fascicolo sono puramente indicativi e non impegnano il costruttore.

Data, descriptions and illustrations are merely indicative and not binding.

Via Einstein, 4 – 42028 POVIGLIO (RE) Italy - tel. (+39) 0522 408011 - fax (+39) 0522 408080

e-mail: [info@amcoveba.it](mailto:info@amcoveba.it) - [www.amcoveba.it](http://www.amcoveba.it)

**825 MF – 1S**  
**DIAGRAMMA PORTATE    LOADING DIAGRAM**  
**DIAGRAMME DE CAPACITÉ    TRAGLASTDIAGRAMM**  
**DIAGRAMA DE CARGAS**



VERRICELLO MAX TIRO DIRETTO: 2000 daN  
 MAX WINCH DIRECT PULL: 2000 daN

**825 MF – 1S**

DATI TECNICI technische Daten	technical data		données techniques	
	datos tecnicos		dados técnicos	
	Unità di misura SI		Unit of measurement USA	
	H2B3	H1B3	H2B3	H1B3
<b>MOMENTO DI SOLLEVAMENTO MAX</b> - Max lifting moment - Moment d'elevation maximum - Max Hebemoment - Momentos de elevacion maxima	tm 17.55	tm 25.1	LbsFt 126900	LbsFt 181500
<b>SBRACCIO ORIZZONTALE</b> - Max horizontal reach - Longueur max du bras horizontal - Max Ausladung - Alcance maximo horizontal	m 6.17		Ft in 20' 3"	
<b>ANGOLO ROTAZIONE</b> - Slewing angle - Angle de rotation - Drehwinkel - Angulo de rotacion	400°			
<b>VELOCITA' DI ROTAZIONE</b> - Slewing speed - Vitesse de rotation - Drehgeschwindigkeit - Velocidad de rotacion	400° - 40/50s			
<b>COPPIA DI ROTAZIONE</b> - Slewing torque - Couple de rotation - Drehmoment - Par de rotacion	daNm 4780		LbsFt 35260	
<b>PENDENZA MAX DI LAVORO</b> - Max working heel - Devers max de travail - Max arbeitsneigung - Inclinacion maxima de trabajo	5°(8%)			
<b>PRESSIONE DI ESERCIZIO</b> - Working pressure - Pression d'exercice - Betriebsdruck - Pression de trabajo	bar 230	bar 290	psi 3340	psi 4210
<b>PORTATA MAX AL DISTRIBUTORE</b> - Max oil flow - Debit max au distributeur - Max Ölfordermenge - Alcance max al distribuidor	dm <sup>3</sup> /min 50		Gal/min 13.2	
<b>CAPACITA' SERBATOIO OLIO</b> - Oil tank capacity - Capacité du reservoir - Inhalt des Öltanks - Capacidad deposito aceite	dm <sup>3</sup> 160		Gal 42.3	
<b>PESO GRU</b> - Crane weight - Poids de la grue - Krangewicht - Peso de la grua	kg 2580		Lbs 5690	

**CARATTERISTICHE TECNICHE - TECHNICAL DATA - CARACTERISTIQUES TECHNIQUES  
TECHNISCHE MERKMALE - CARACTERISTICAS TECNICAS**

- **Limitatore di momento** - Load limiting device - Limiteur de moment - Momentbegrenzer - Limitador de momento
- **Doppio cilindro di rotazione** - Double rotation cylinder - Double cylindre de rotation - Doppeltes Schwenksystem - Doble cilindro de giro
- **Sfili esagonali** - Hexagonal section extensions - Extensions hexagonales - Sechswinklge Auszüge - Brazos exagonales
- **Martinetti sfilo indipendenti** - Independent ext. cylinders - Verins d'extension independants - Unabhängige Auszugzylinder - Cilindros extension independientes
- **Valvole flangiate** - Flanged valves - Soupapes à bride - Ventile mit Flansch - Valvulas flangeadas
- **Kit montaggio (distributore e tubi)** - Assembly kit (main valve, pipes) - Kit de montage (distributeur, tuyaux) - Montagesatz (Steuerventil, Schlauche) - Kit de ensamblaje (distribuidor, latiguillos)
- **Sabbatura dei principali componenti** - Sandblasting of principal components - Componentes principales sablés - Sandstrahlen der Hauptkomponenten - Arenación de los principales componentes
- **Trattamento e vernice anticorrosione (M)** - Anti-corrosion treatment and paint - Traitement et peinture anti-corrosion - Korrosionsfeste Behandlung und Lackierung - Tratamientos y pintura anticorrosivos
- **Norma di progetto: DIN15018/H1B3 (H2B3 per gru marine)** - Design in accordance with: DIN15018/H1B3 (H2B3 for marine cranes) - Normes de calcul: DIN15018/H1B3 (H2B3 pour grues marines) - Projekt in Entsprechung der Norm: DIN15018/H1B3 (H2B3 für Seekräne) - Norma del proyecto: DIN15018/H1B3 (H2B3 por gruas marinas)

**ACCESSORI - OPTIONS - SUPPLEMENTS - ZUSATZTEILE – OPTIONS**

- **Limitatore di momento** - Load limiting device - Limiteur de moment - Momentbegrenzer - Limitador de momento
- **Verricello** - Winch - Treuil - Winde - Cabrestante
- **Comando a distanza** - Remote control - Commande a distance - Fernsteuerung - Control remoto
- **Prolunghe Manuali** - Manual extensions - Rallonges mécaniques - Manuelle Verlängerungen - Prolongaciones mecanicas
- **Attivazione elementi supplementari** - Supplementary element activation - Activation éléments supplémentaires - Zusatzaktivierungen - Activación elementos suplementarios

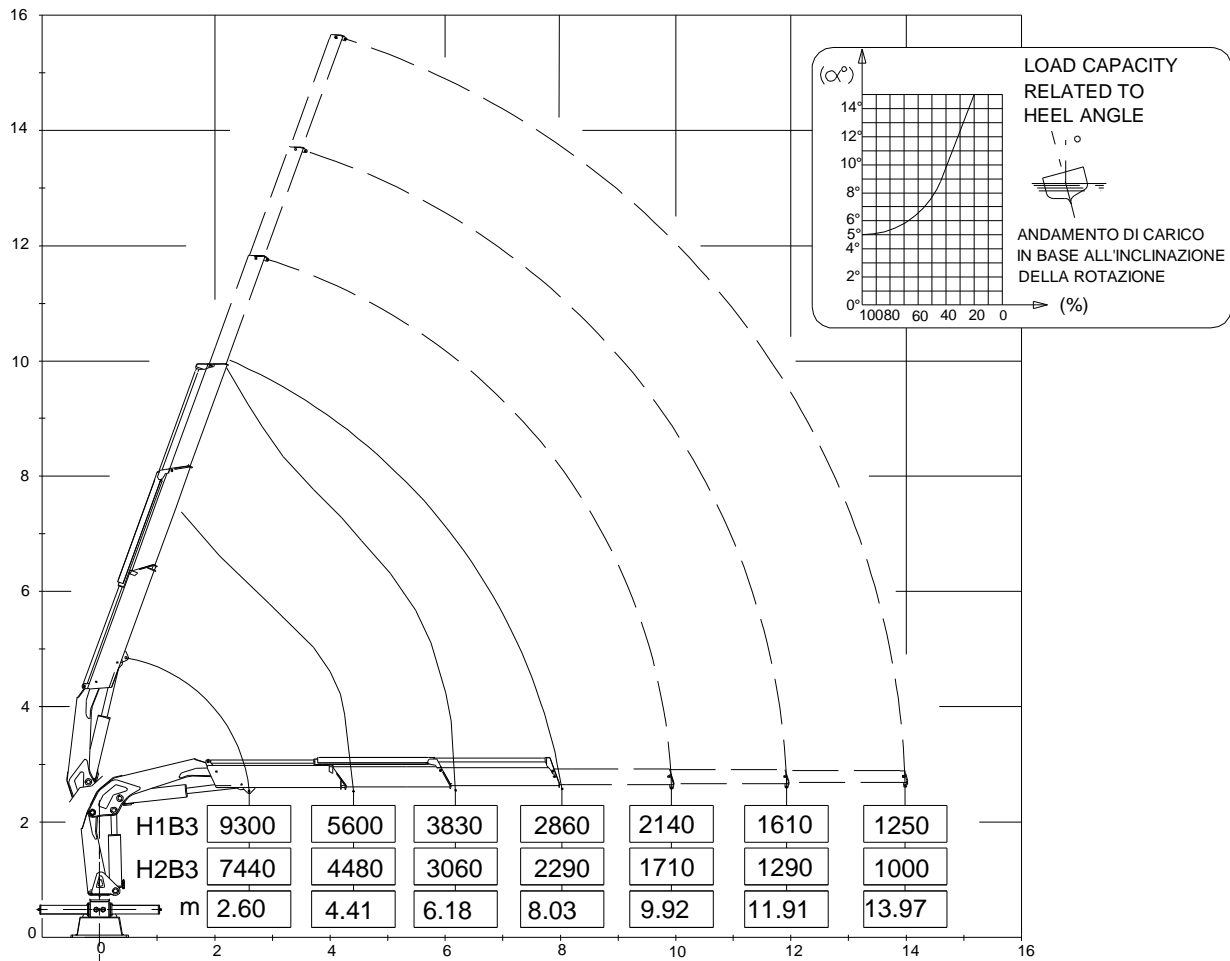
Dati, illustrazioni, descrizioni contenute nel presente fascicolo sono puramente indicativi e non impegnano il costruttore.

Data, descriptions and illustrations are merely indicative and not binding.

Via Einstein, 4 – 42028 POVIGLIO (RE) Italy - tel. (+39) 0522 408011 - fax (+39) 0522 408080

e-mail: [info@amcoveba.it](mailto:info@amcoveba.it) - [www.amcoveba.it](http://www.amcoveba.it)

**825 MF – 2S**  
**DIAGRAMMA PORTATE    LOADING DIAGRAM**  
**DIAGRAMME DE CAPACITÉ    TRAGLASTDIAGRAMM**  
**DIAGRAMA DE CARGAS**



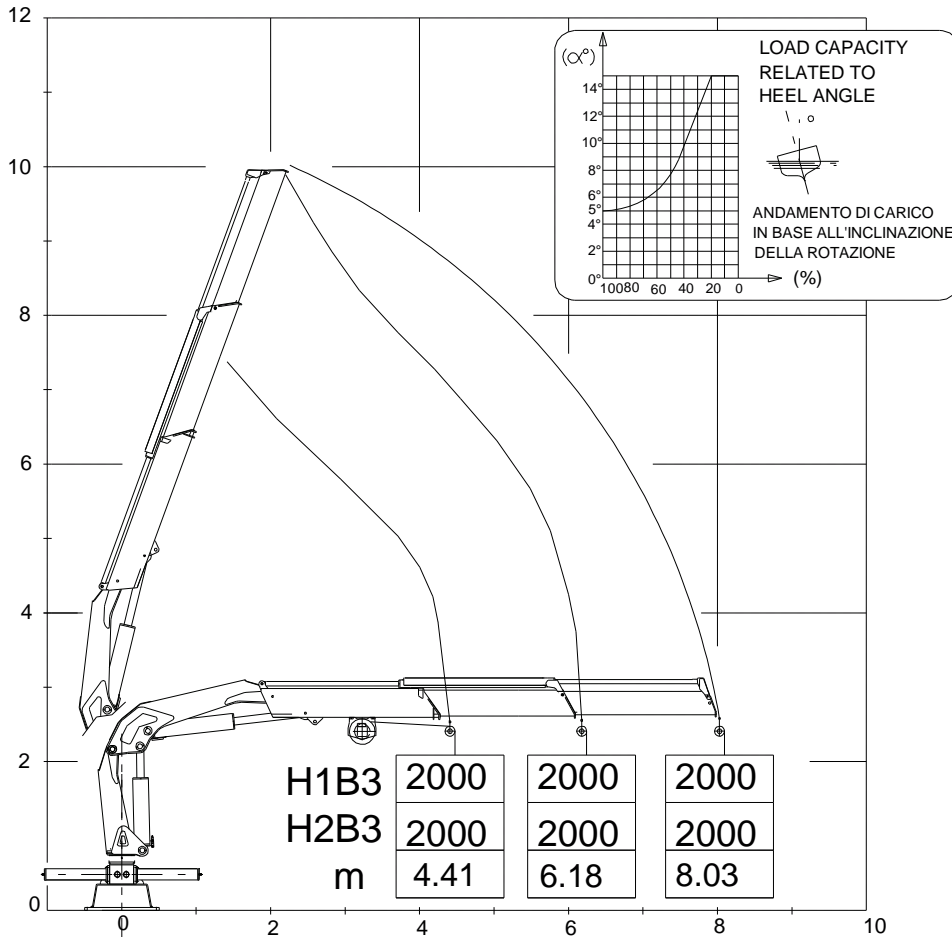
Dati, illustrazioni, descrizioni contenute nel presente fascicolo sono puramente indicativi e non impegnano il costruttore.

Data, descriptions and illustrations are merely indicative and not binding.

Via Einstein, 4 – 42028 POVIGLIO (RE) Italy - tel. (+39) 0522 408011 - fax (+39) 0522 408080

e-mail: [info@amcoveba.it](mailto:info@amcoveba.it) - [www.amcoveba.it](http://www.amcoveba.it)

**825 MF – 2S**  
**DIAGRAMMA PORTATE    LOADING DIAGRAM**  
**DIAGRAMME DE CAPACITÉ    TRAGLASTDIAGRAMM**  
**DIAGRAMA DE CARGAS**



VERRICELLO MAX TIRO DIRETTO: 2000 daN  
 MAX WINCH DIRECT PULL: 2000 daN



**825 MF – 2S**

DATI TECNICI	technical data	données techniques	
technische Daten	datos tecnicos	dados técnicos	
	Unità di misura <b>SI</b>		Unit of measurement <b>USA</b>
	<b>H2B3</b>	<b>H1B3</b>	<b>H2B3</b> <b>H1B3</b>
<b>MOMENTO DI SOLLEVAMENTO MAX</b> - Max lifting moment - Moment d'elevation maximum - Max Hebemoment - Momentos de elevacion maxima	tm 21.0	tm 24.6	LbsFt 151900   LbsFt 177900
<b>SBRACCIO ORIZZONTALE</b> - Max horizontal reach - Longueur max du bras horizontal - Max Ausladung - Alcance maximo horizontal	m 8.03		Ft in 26' 4"
<b>ANGOLO ROTAZIONE</b> - Slewing angle - Angle de rotation - Drehwinkel - Angulo de rotacion	400°		
<b>VELOCITA' DI ROTAZIONE</b> - Slewing speed - Vitesse de rotation - Drehgeschwindigkeit - Velocidad de rotacion	400° - 40/50s		
<b>COPPIA DI ROTAZIONE</b> - Slewing torque - Couple de rotation - Drehmoment - Par de rotacion	daNm 4780		LbsFt 35260
<b>PENDENZA MAX DI LAVORO</b> - Max working heel - Devers max de travail - Max arbeitsneigung - Inclinacion maxima de trabajo	5°(8%)		
<b>PRESSIONE DI ESERCIZIO</b> - Working pressure - Pression d'exercice - Betriebsdruck - Pression de trabajo	bar 230	bar 290	psi 3340   psi 4210
<b>PORTATA MAX AL DISTRIBUTORE</b> - Max oil flow - Debit max au distributeur - Max Ölfordermenge - Alcance max al distribuidor	dm <sup>3</sup> /min 50		Gal/min 13.2
<b>CAPACITA' SERBATOIO OLIO</b> - Oil tank capacity - Capacité du reservoir - Inhalt des Öltanks - Capacidad deposito aceite	dm <sup>3</sup> 160		Gal 42.3
<b>PESO GRU</b> - Crane weight - Poids de la grue - Krangewicht - Peso de la grua	kg 2760		Lbs 6080

**CARATTERISTICHE TECNICHE - TECHNICAL DATA - CARACTERISTIQUES TECHNIQUES  
TECHNISCHE MERKMALE - CARACTERISTICAS TECNICAS**

- **Limitatore di momento** - Load limiting device - Limiteur de moment - Momentbegrenzer - Limitador de momento
- **Doppio cilindro di rotazione** - Double rotation cylinder - Double cylindre de rotation - Doppeltes Schwenksystem - Doble cilindro de giro
- **Sfili esagonali** - Hexagonal section extensions - Extensions hexagonales - Sechswinklge Auszüge - Brazos exagonales
- **Martinetti sfilo indipendenti** - Independent ext. cylinders - Verins d'extension independants - Unabhängige Auszugzylinder - Cilindros extension independientes
- **Valvole flangiate** - Flanged valves - Soupapes à bride - Ventile mit Flansch - Valvulas flangeadas
- **Kit montaggio (distributore e tubi)** - Assembly kit (main valve, pipes) - Kit de montage (distributeur, tuyaux) - Montagesatz (Steuerventil, Schlauche) - Kit de ensamblaje (distribuidor, latiguillos)
- **Sabbiatura dei principali componenti** - Sandblasting of principal components - Componentes principales sablés - Sandstrahlen der Hauptkomponenten - Arenación de los principales componentes
- **Trattamento e vernice anticorrosione (M)** - Anti-corrosion treatment and paint - Traitement et peinture anti-corrosion - Korrosionsfeste Behandlung und Lackierung - Tratamientos y pintura anticorrosivos
- **Norma di progetto: DIN15018/H1B3 (H2B3 per gru marine)** - Design in accordance with: DIN15018/H1B3 (H2B3 for marine cranes) - Normes de calcul: DIN15018/H1B3 (H2B3 pour grues marines) - Projekt in Entsprechung der Norm: DIN15018/H1B3 (H2B3 für Seekräne) - Norma del proyecto: DIN15018/H1B3 (H2B3 por gruas marinas)

**ACCESSORI - OPTIONS - SUPPLEMENTS - ZUSATZTEILE – OPTIONS**

- **Limitatore di momento** - Load limiting device - Limiteur de moment - Momentbegrenzer - Limitador de momento
- **Verricello** - Winch - Treuil - Winde - Cabrestante
- **Comando a distanza** - Remote control - Commande a distance - Fernsteuerung - Control remoto
- **Prolunghe Manuali** - Manual extensions - Rallonges mécaniques - Manuelle Verlängerungen - Prolongaciones mecanicas
- **Attivazione elementi supplementari** - Supplementary element activation - Activation éléments supplémentaires - Zusatzaktivierungen - Activación elementos suplementarios

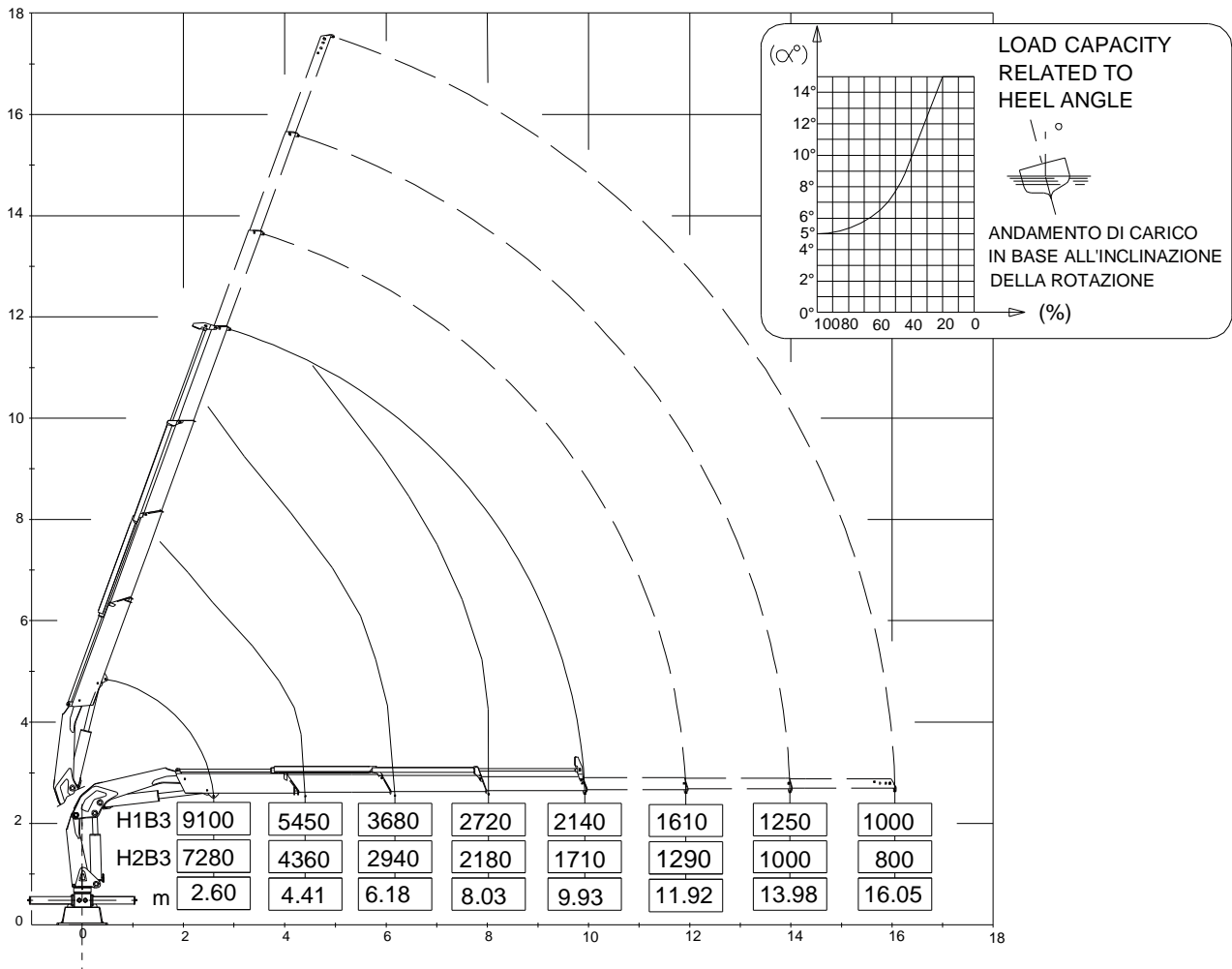
Dati, illustrazioni, descrizioni contenute nel presente fascicolo sono puramente indicativi e non impegnano il costruttore.

Data, descriptions and illustrations are merely indicative and not binding.

Via Einstein, 4 – 42028 POVIGLIO (RE) Italy - tel. (+39) 0522 408011 - fax (+39) 0522 408080

e-mail: [info@amcoveba.it](mailto:info@amcoveba.it) - [www.amcoveba.it](http://www.amcoveba.it)

**825 MF – 3S**  
**DIAGRAMMA PORTATE    LOADING DIAGRAM**  
**DIAGRAMME DE CAPACITÉ    TRAGLASTDIAGRAMM**  
**DIAGRAMA DE CARGAS**



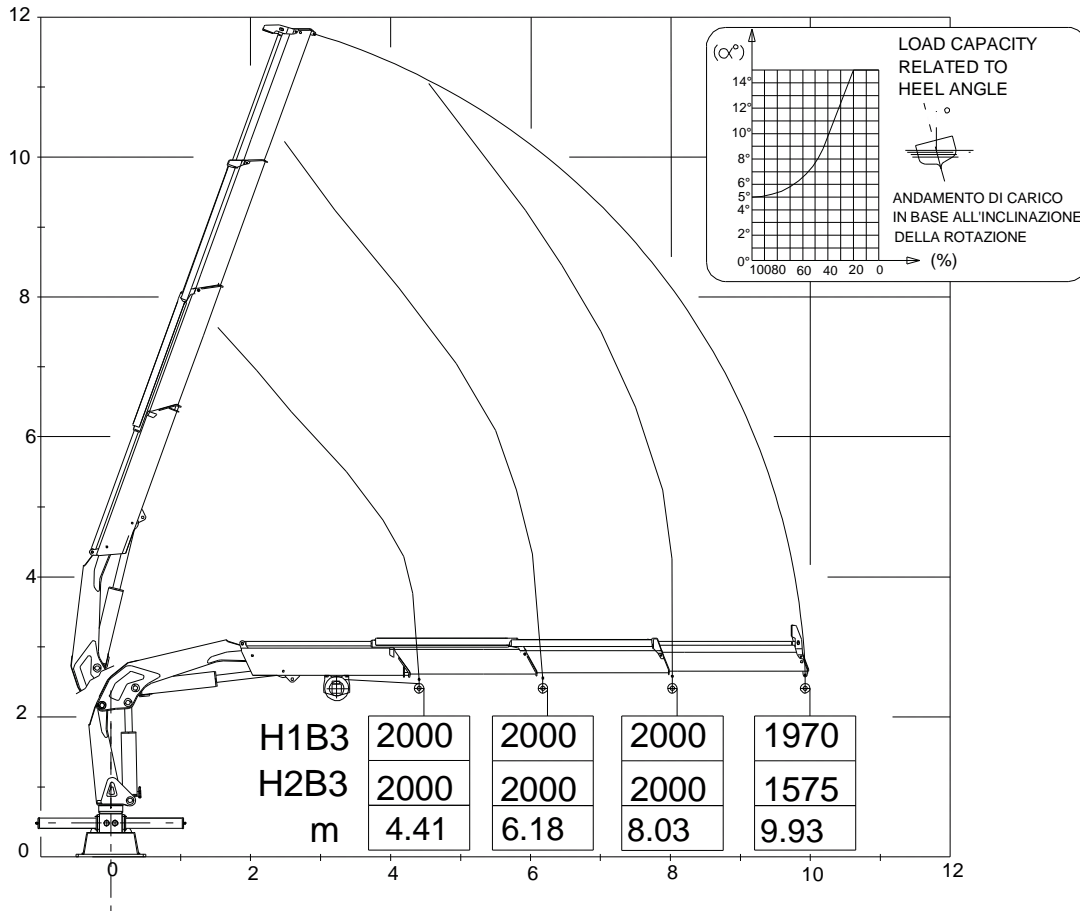
Dati, illustrazioni, descrizioni contenute nel presente fascicolo sono puramente indicativi e non impegnano il costruttore.

Data, descriptions and illustrations are merely indicative and not binding.

Via Einstein, 4 – 42028 POVIGLIO (RE) Italy - tel. (+39) 0522 408011 - fax (+39) 0522 408080

e-mail: [info@amcoveba.it](mailto:info@amcoveba.it) - [www.amcoveba.it](http://www.amcoveba.it)

**825 MF – 3S**  
**DIAGRAMMA PORTATE    LOADING DIAGRAM**  
**DIAGRAMME DE CAPACITÉ    TRAGLASTDIAGRAMM**  
**DIAGRAMA DE CARGAS**



VERRICELLO MAX TIRO DIRETTO: 2000 daN  
 MAX WINCH DIRECT PULL: 2000 daN

**825 MF – 3S**

DATI TECNICI technische Daten	technical data		données techniques	
	datos tecnicos		dados técnicos	
	Unità di misura SI		Unit of measurement USA	
	H2B3	H1B3	H2B3	H1B3
<b>MOMENTO DI SOLLEVAMENTO MAX</b> - Max lifting moment - Moment d'elevation maximum - Max Hebemoment - Momentos de elevacion maxima	tm 20.4	tm 24.0	LbsFt 147600	LbsFt 173600
<b>SBRACCIO ORIZZONTALE</b> - Max horizontal reach - Longueur max du bras horizontal - Max Ausladung - Alcance maximo horizontal	m 9.93		Ft in 32' 7"	
<b>ANGOLO ROTAZIONE</b> - Slewing angle - Angle de rotation - Drehwinkel - Angulo de rotacion	400°			
<b>VELOCITA' DI ROTAZIONE</b> - Slewing speed - Vitesse de rotation - Drehgeschwindigkeit - Velocidad de rotacion	400° - 40/50s			
<b>COPPIA DI ROTAZIONE</b> - Slewing torque - Couple de rotation - Drehmoment - Par de rotacion	daNm 4780		LbsFt 35260	
<b>PENDENZA MAX DI LAVORO</b> - Max working heel - Devers max de travail - Max arbeitsneigung - Inclinacion maxima de trabajo	5°(8%)			
<b>PRESSIONE DI ESERCIZIO</b> - Working pressure - Pression d'exercice - Betriebsdruck - Pression de trabajo	bar 230	bar 290	psi 3340	psi 4210
<b>PORTATA MAX AL DISTRIBUTORE</b> - Max oil flow - Debit max au distributeur - Max Ölfordermenge - Alcance max al distribuidor	dm <sup>3</sup> /min 50		Gal/min 13.2	
<b>CAPACITA' SERBATOIO OLIO</b> - Oil tank capacity - Capacité du reservoir - Inhalt des Öltanks - Capacidad deposito aceite	dm <sup>3</sup> 160		Gal 42.3	
<b>PESO GRU</b> - Crane weight - Poids de la grue - Krangewicht - Peso de la grua	kg 2900		Lbs 6390	

**CARATTERISTICHE TECNICHE - TECHNICAL DATA - CARACTERISTIQUES TECHNIQUES  
TECHNISCHE MERKMALE - CARACTERISTICAS TECNICAS**

- **Limitatore di momento** - Load limiting device - Limiteur de moment - Momentbegrenzer - Limitador de momento
- **Doppio cilindro di rotazione** - Double rotation cylinder - Double cylindre de rotation - Doppeltes Schwenksystem - Doble cilindro de giro
- **Sfili esagonali** - Hexagonal section extensions - Extensions hexagonales - Sechswinklge Auszüge - Brazos exagonales
- **Martinetti sfilo indipendenti** - Independent ext. cylinders - Verins d'extension independants - Unabhängige Auszugzylinder - Cilindros extension independientes
- **Valvole flangiate** - Flanged valves - Soupapes à bride - Ventile mit Flansch - Valvulas flangeadas
- **Kit montaggio (distributore e tubi)** - Assembly kit (main valve, pipes) - Kit de montage (distributeur, tuyaux) - Montagesatz (Steuerventil, Schlauche) - Kit de ensamblaje (distribuidor, latiguillos)
- **Sabbatura dei principali componenti** - Sandblasting of principal components - Componentes principales sablés - Sandstrahlen der Hauptkomponenten - Arenación de los principales componentes
- **Trattamento e vernice anticorrosione (M)** - Anti-corrosion treatment and paint - Traitement et peinture anti-corrosion - Korrosionsfeste Behandlung und Lackierung - Tratamientos y pintura anticorrosivos
- **Norma di progetto: DIN15018/H1B3 (H2B3 per gru marine)** - Design in accordance with: DIN15018/H1B3 (H2B3 for marine cranes) - Normes de calcul: DIN15018/H1B3 (H2B3 pour grues marines) - Projekt in Entsprechung der Norm: DIN15018/H1B3 (H2B3 für Seekräne) - Norma del proyecto: DIN15018/H1B3 (H2B3 por gruas marinas)

**ACCESSORI - OPTIONS - SUPPLEMENTS - ZUSATZTEILE – OPTIONS**

- **Limitatore di momento** - Load limiting device - Limiteur de moment - Momentbegrenzer - Limitador de momento
- **Verricello** - Winch - Treuil - Winde - Cabrestante
- **Comando a distanza** - Remote control - Commande a distance - Fernsteuerung - Control remoto
- **Prolunghe Manuali** - Manual extensions - Rallonges mécaniques - Manuelle Verlängerungen - Prolongaciones mecanicas
- **Attivazione elementi supplementari** - Supplementary element activation - Activation éléments supplémentaires - Zusatzaktivierungen - Activación elementos suplementarios

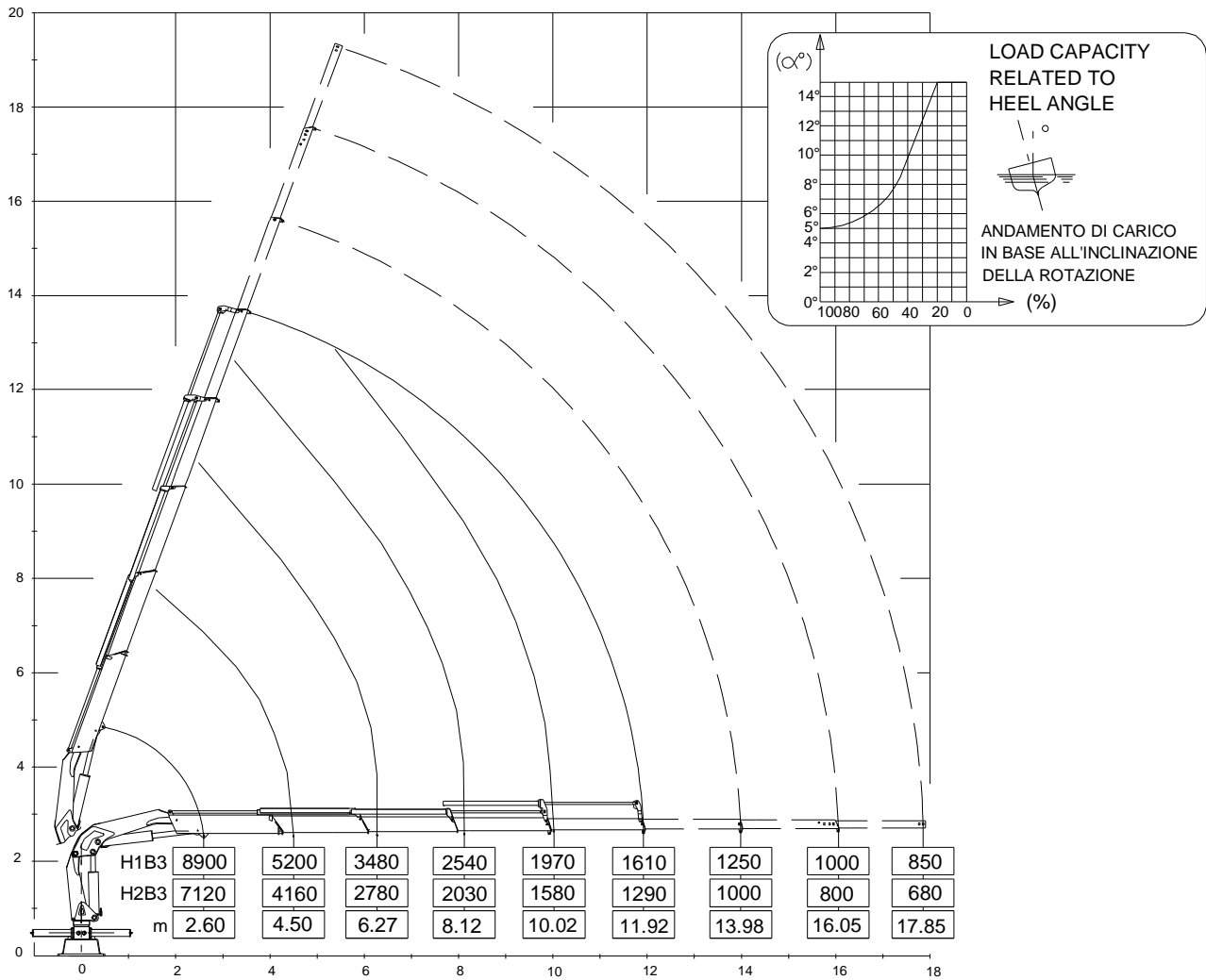
Dati, illustrazioni, descrizioni contenute nel presente fascicolo sono puramente indicativi e non impegnano il costruttore.

Data, descriptions and illustrations are merely indicative and not binding.

Via Einstein, 4 – 42028 POVIGLIO (RE) Italy - tel. (+39) 0522 408011 - fax (+39) 0522 408080

e-mail: [info@amcoveba.it](mailto:info@amcoveba.it) - [www.amcoveba.it](http://www.amcoveba.it)

**825 MF – 4S**  
**DIAGRAMMA PORTATE    LOADING DIAGRAM**  
**DIAGRAMME DE CAPACITÉ    TRAGLASTDIAGRAMM**  
**DIAGRAMA DE CARGAS**



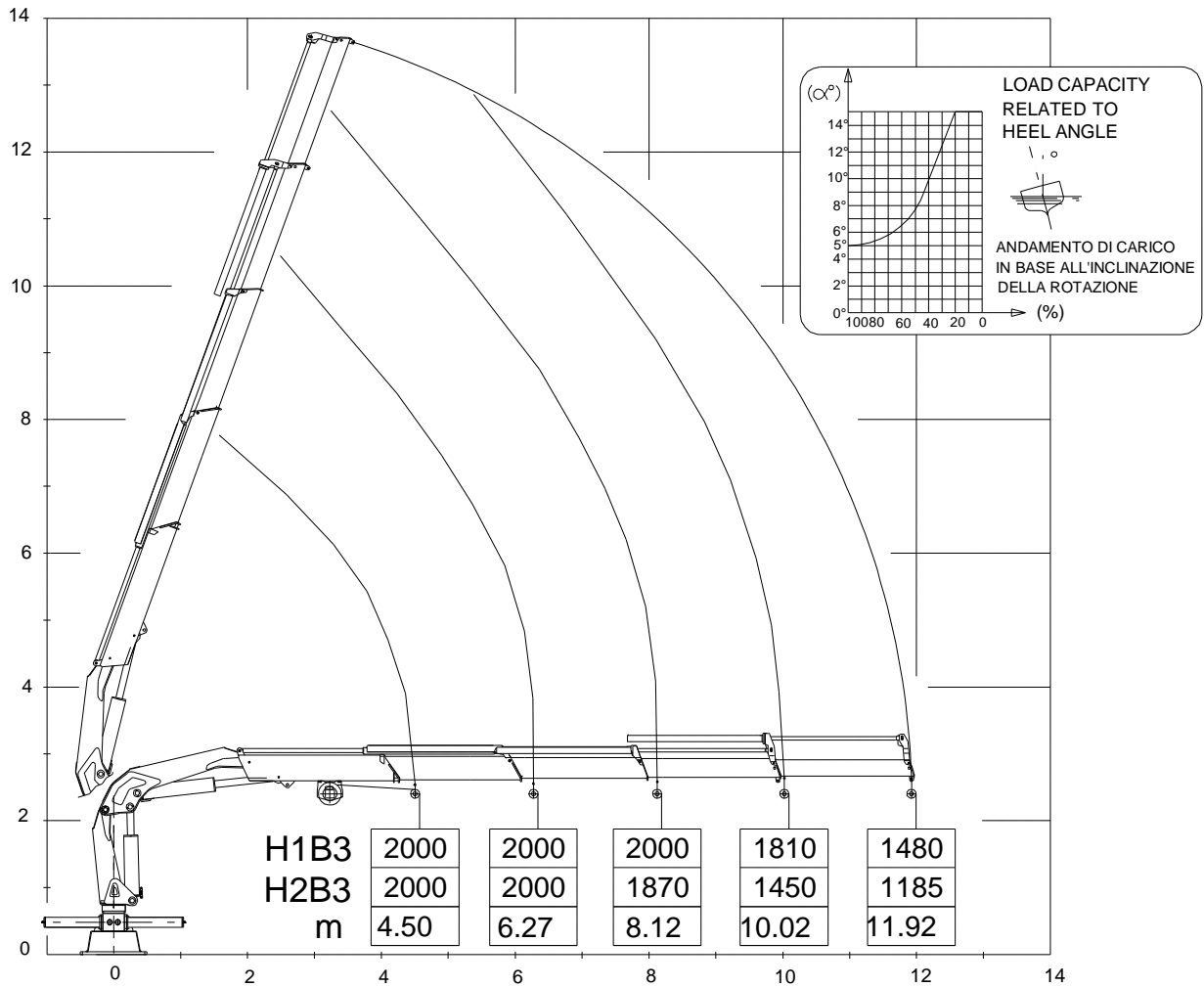
Dati, illustrazioni, descrizioni contenute nel presente fascicolo sono puramente indicativi e non impegnano il costruttore.

Data, descriptions and illustrations are merely indicative and not binding.

Via Einstein, 4 – 42028 POVIGLIO (RE) Italy - tel. (+39) 0522 408011 - fax (+39) 0522 408080

e-mail: [info@amcoveba.it](mailto:info@amcoveba.it) - [www.amcoveba.it](http://www.amcoveba.it)

**825 MF – 4S**  
**DIAGRAMMA PORTATE    LOADING DIAGRAM**  
**DIAGRAMME DE CAPACITÉ    LASTDIAGRAMM**  
**DIAGRAMA DE CARGAS**



VERRICELLO MAX TIRO DIRETTO: 2000 daN  
 MAX WINCH DIRECT PULL: 2000 daN

**825 MF – 4S**

DATI TECNICI technische Daten	technical data		données techniques	
	datos tecnicos		dados técnicos	
	Unità di misura SI		Unit of measurement USA	
	H2B3	H1B3	H2B3	H1B3
<b>MOMENTO DI SOLLEVAMENTO MAX</b> - Max lifting moment - Moment d'elevation maximum - Max Hebemoment - Momentos de elevacion maxima	tm 19.9	tm 23.4	LbsFt 143900	LbsFt 169300
<b>SBRACCIO ORIZZONTALE</b> - Max horizontal reach - Longueur max du bras horizontal - Max Ausladung - Alcance maximo horizontal	m 11.92		Ft in 39' 1"	
<b>ANGOLO ROTAZIONE</b> - Slewing angle - Angle de rotation - Drehwinkel - Angulo de rotacion	400°			
<b>VELOCITA' DI ROTAZIONE</b> - Slewing speed - Vitesse de rotation - Drehgeschwindigkeit - Velocidad de rotacion	400° - 40/50s			
<b>COPPIA DI ROTAZIONE</b> - Slewing torque - Couple de rotation - Drehmoment - Par de rotacion	daNm 4780		LbsFt 35260	
<b>PENDENZA MAX DI LAVORO</b> - Max working heel - Devers max de travail - Max arbeitsneigung - Inclinacion maxima de trabajo	5°(8%)			
<b>PRESSIONE DI ESERCIZIO</b> - Working pressure - Pression d'exercice - Betriebsdruck - Pression de trabajo	bar 230	bar 290	psi 3340	psi 4210
<b>PORTATA MAX AL DISTRIBUTORE</b> - Max oil flow - Debit max au distributeur - Max Ölfordermenge - Alcance max al distribuidor	dm <sup>3</sup> /min 50		Gal/min 13.2	
<b>CAPACITA' SERBATOIO OLIO</b> - Oil tank capacity - Capacité du reservoir - Inhalt des Öltanks - Capacidad deposito aceite	dm <sup>3</sup> 160		Gal 42.3	
<b>PESO GRU</b> - Crane weight - Poids de la grue - Krangewicht - Peso de la grua	kg 3060		Lbs 6750	

**CARATTERISTICHE TECNICHE - TECHNICAL DATA - CARACTERISTIQUES TECHNIQUES  
TECHNISCHE MERKMALE - CARACTERISTICAS TECNICAS**

- **Limitatore di momento** - Load limiting device - Limiteur de moment - Momentbegrenzer - Limitador de momento
- **Doppio cilindro di rotazione** - Double rotation cylinder - Double cylindre de rotation - Doppeltes Schwenksystem - Doble cilindro de giro
- **Sfili esagonali** - Hexagonal section extensions - Extensions hexagonales - Sechswinklge Auszüge - Brazos exagonales
- **Martinetti sfilo indipendenti** - Independent ext. cylinders - Verins d'extension independants - Unabhängige Auszugzylinder - Cilindros extension independientes
- **Valvole flangiate** - Flanged valves - Soupapes à bride - Ventile mit Flansch - Valvulas flangeadas
- **Kit montaggio (distributore e tubi)** - Assembly kit (main valve, pipes) - Kit de montage (distributeur, tuyaux) - Montagesatz (Steuerventil, Schlauche) - Kit de ensamblaje (distribuidor, latiguillos)
- **Sabbiatura dei principali componenti** - Sandblasting of principal components - Componentes principales sablés - Sandstrahlen der Hauptkomponenten - Arenación de los principales componentes
- **Trattamento e vernice anticorrosione (M)** - Anti-corrosion treatment and paint - Traitement et peinture anti-corrosion - Korrosionsfeste Behandlung und Lackierung - Tratamientos y pintura anticorrosivos
- **Norma di progetto: DIN15018/H1B3 (H2B3 per gru marine)** - Design in accordance with: DIN15018/H1B3 (H2B3 for marine cranes) - Normes de calcul: DIN15018/H1B3 (H2B3 pour grues marines) - Projekt in Entsprechung der Norm: DIN15018/H1B3 (H2B3 für Seekräne) - Norma del proyecto: DIN15018/H1B3 (H2B3 por gruas marinas)

**ACCESSORI - OPTIONS - SUPPLEMENTS - ZUSATZTEILE – OPTIONS**

- **Limitatore di momento** - Load limiting device - Limiteur de moment - Momentbegrenzer - Limitador de momento
- **Verricello** - Winch - Treuil - Winde - Cabrestante
- **Comando a distanza** - Remote control - Commande a distance - Fernsteuerung - Control remoto
- **Prolunghe Manuali** - Manual extensions - Rallonges mécaniques - Manuelle Verlängerungen - Prolongaciones mecanicas
- **Attivazione elementi supplementari** - Supplementary element activation - Activation éléments supplémentaires - Zusatzaktivierungen - Activación elementos suplementarios

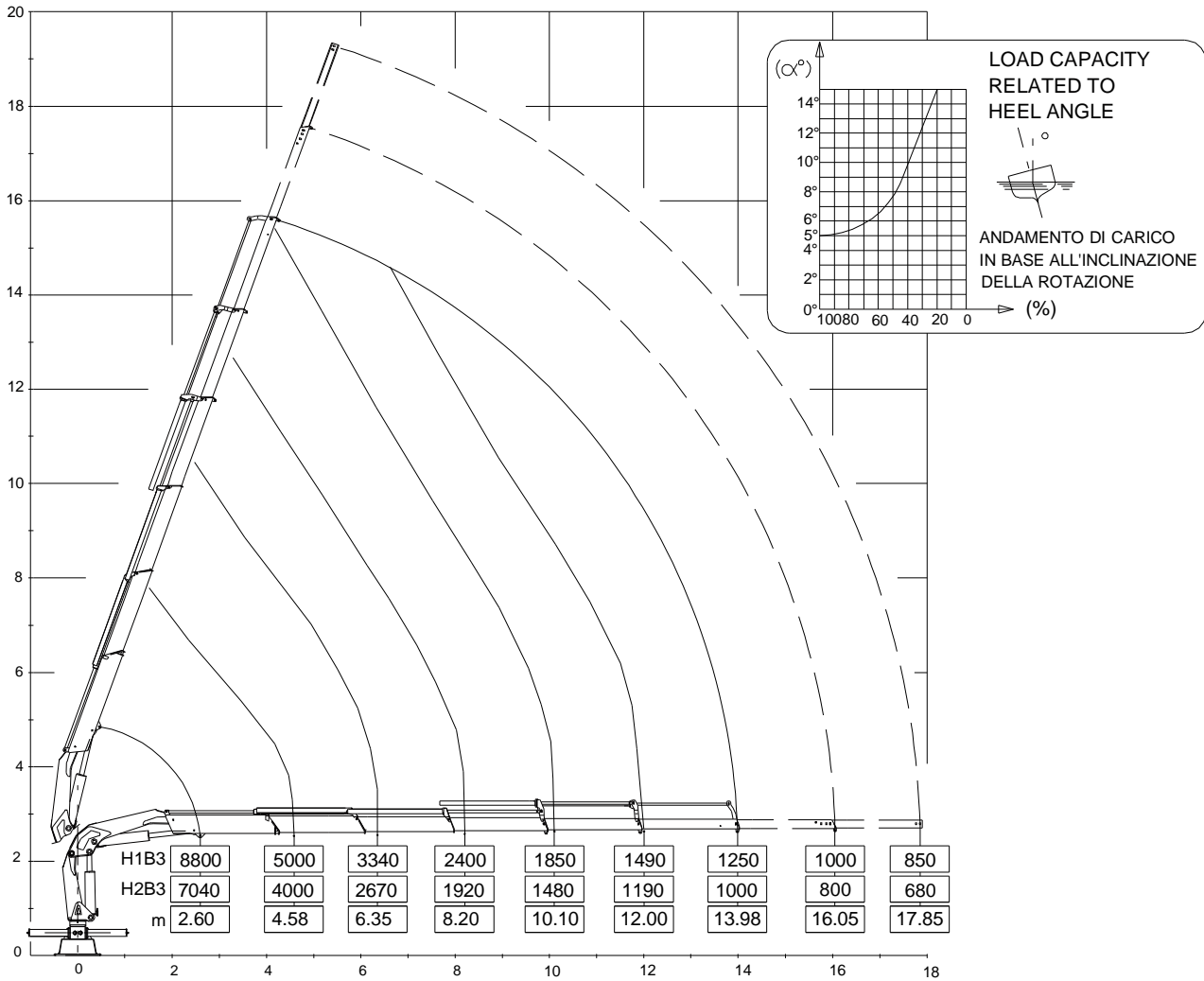
Dati, illustrazioni, descrizioni contenute nel presente fascicolo sono puramente indicativi e non impegnano il costruttore.

Data, descriptions and illustrations are merely indicative and not binding.

Via Einstein, 4 – 42028 POVIGLIO (RE) Italy - tel. (+39) 0522 408011 - fax (+39) 0522 408080

e-mail: [info@amcoveba.it](mailto:info@amcoveba.it) - [www.amcoveba.it](http://www.amcoveba.it)

**825 MF – 5S**  
**DIAGRAMMA PORTATE    LOADING DIAGRAM**  
**DIAGRAMME DE CAPACITÉ    TRAGLASTDIAGRAMM**  
**DIAGRAMA DE CARGAS**



Dati, illustrazioni, descrizioni contenute nel presente fascicolo sono puramente indicativi e non impegnano il costruttore.

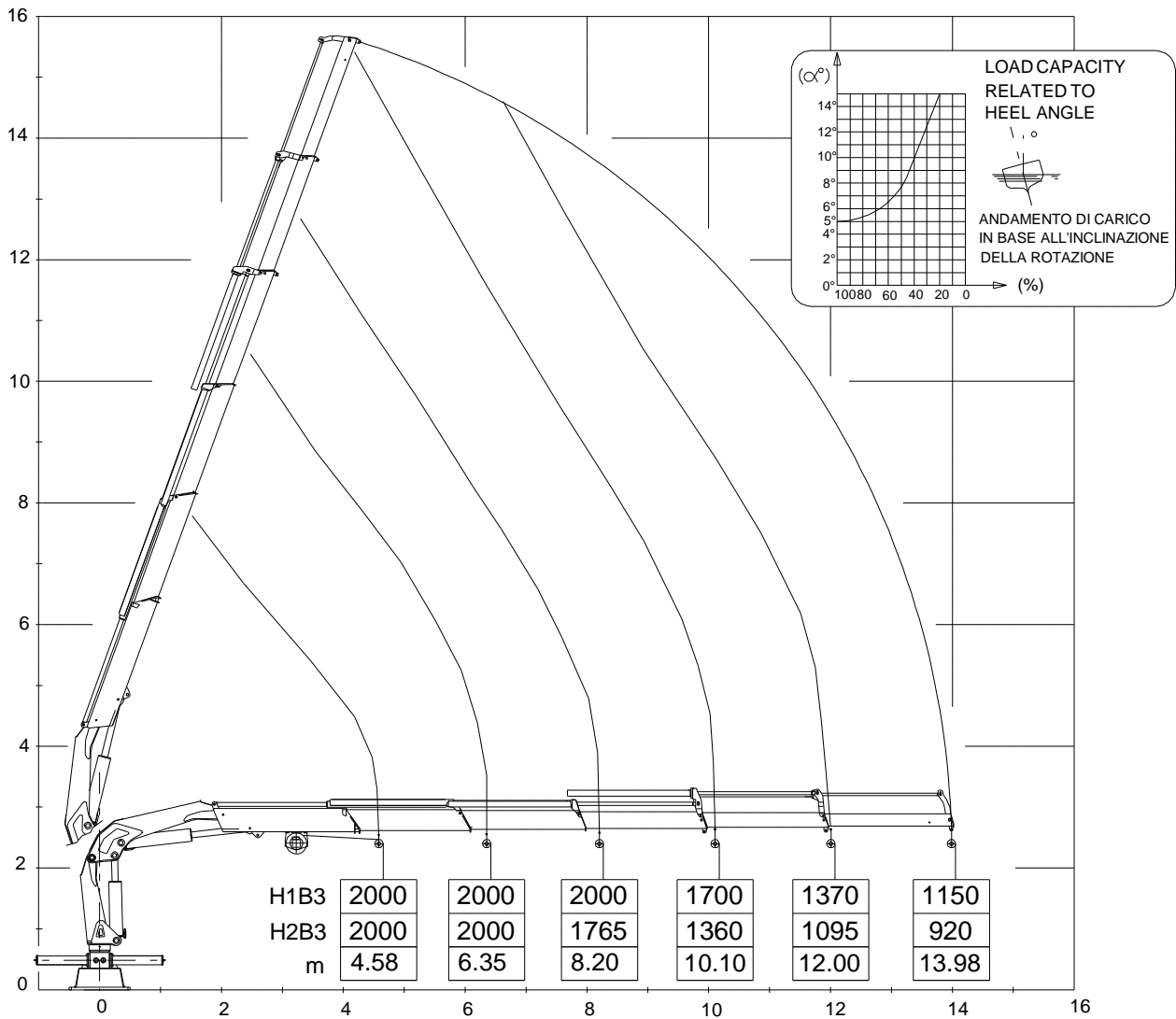
Data, descriptions and illustrations are merely indicative and not binding.

Via Einstein, 4 – 42028 POVIGLIO (RE) Italy - tel. (+39) 0522 408011 - fax (+39) 0522 408080

e-mail: [info@amcoveba.it](mailto:info@amcoveba.it) - [www.amcoveba.it](http://www.amcoveba.it)



**825 MF – 5S**  
**DIAGRAMMA PORTATE    LOADING DIAGRAM**  
**DIAGRAMME DE CAPACITÉ    TRAGLASTDIAGRAMM**  
**DIAGRAMA DE CARGAS**



VERRICELLO MAX TIRO DIRETTO: 2000 daN  
 MAX WINCH DIRECT PULL: 2000 daN

**825 MF – 5S**

DATI TECNICI technische Daten	technical data		données techniques	
	datos tecnicos		dados técnicos	
	Unità di misura SI		Unit of measurement USA	
	H2B3	H1B3	H2B3	H1B3
<b>MOMENTO DI SOLLEVAMENTO MAX</b> - Max lifting moment - Moment d'elevation maximum - Max Hebemoment - Momentos de elevacion maxima	tm 19.5	tm 23.0	LbsFt 141000	LbsFt 166400
<b>SBRACCIO ORIZZONTALE</b> - Max horizontal reach - Longueur max du bras horizontal - Max Ausladung - Alcance maximo horizontal	m 13.98		Ft in 45' 10"	
<b>ANGOLO ROTAZIONE</b> - Slewing angle - Angle de rotation - Drehwinkel - Angulo de rotacion	400°			
<b>VELOCITA' DI ROTAZIONE</b> - Slewing speed - Vitesse de rotation - Drehgeschwindigkeit - Velocidad de rotacion	400° - 40/50s			
<b>COPPIA DI ROTAZIONE</b> - Slewing torque - Couple de rotation - Drehmoment - Par de rotacion	daNm 4780		LbsFt 35260	
<b>PENDENZA MAX DI LAVORO</b> - Max working heel - Devers max de travail - Max arbeitsneigung - Inclinacion maxima de trabajo	5°(8%)			
<b>PRESSIONE DI ESERCIZIO</b> - Working pressure - Pression d'exercice - Betriebsdruck - Pression de trabajo	bar 230	bar 290	psi 3340	psi 4210
<b>PORTATA MAX AL DISTRIBUTORE</b> - Max oil flow - Debit max au distributeur - Max Ölfordermenge - Alcance max al distribuidor	dm <sup>3</sup> /min 50		Gal/min 13.2	
<b>CAPACITA' SERBATOIO OLIO</b> - Oil tank capacity - Capacité du reservoir - Inhalt des Öltanks - Capacidad deposito aceite	dm <sup>3</sup> 160		Gal 42.3	
<b>PESO GRU</b> - Crane weight - Poids de la grue - Krangewicht - Peso de la grua	kg 3200		Lbs 7050	

**CARATTERISTICHE TECNICHE - TECHNICAL DATA - CARACTERISTIQUES TECHNIQUES  
TECHNISCHE MERKMALE - CARACTERISTICAS TECNICAS**

- **Limitatore di momento** - Load limiting device - Limiteur de moment - Momentbegrenzer - Limitador de momento
- **Doppio cilindro di rotazione** - Double rotation cylinder - Double cylindre de rotation - Doppeltes Schwenksystem - Doble cilindro de giro
- **Sfili esagonali** - Hexagonal section extensions - Extensions hexagonales - Sechswinklge Auszüge - Brazos exagonales
- **Martinetti sfilo indipendenti** - Independent ext. cylinders - Verins d'extension independants - Unabhängige Auszugzylinder - Cilindros extension independientes
- **Valvole flangiate** - Flanged valves - Soupapes à bride - Ventile mit Flansch - Valvulas flangeadas
- **Kit montaggio (distributore e tubi)** - Assembly kit (main valve, pipes) - Kit de montage (distributeur, tuyaux) - Montagesatz (Steuerventil, Schlauche) - Kit de ensamblaje (distribuidor, latiguillos)
- **Sabbatura dei principali componenti** - Sandblasting of principal components - Componentes principales sablés - Sandstrahlen der Hauptkomponenten - Arenación de los principales componentes
- **Trattamento e vernice anticorrosione (M)** - Anti-corrosion treatment and paint - Traitement et peinture anti-corrosion - Korrosionsfeste Behandlung und Lackierung - Tratamientos y pintura anticorrosivos
- **Norma di progetto: DIN15018/H1B3 (H2B3 per gru marine)** - Design in accordance with: DIN15018/H1B3 (H2B3 for marine cranes) - Normes de calcul: DIN15018/H1B3 (H2B3 pour grues marines) - Projekt in Entsprechung der Norm: DIN15018/H1B3 (H2B3 für Seekräne) - Norma del proyecto: DIN15018/H1B3 (H2B3 por gruas marinas)

**ACCESSORI - OPTIONS - SUPPLEMENTS - ZUSATZTEILE – OPTIONS**

- **Limitatore di momento** - Load limiting device - Limiteur de moment - Momentbegrenzer - Limitador de momento
- **Verricello** - Winch - Treuil - Winde - Cabrestante
- **Comando a distanza** - Remote control - Commande a distance - Fernsteuerung - Control remoto
- **Prolunghe Manuali** - Manual extensions - Rallonges mécaniques - Manuelle Verlängerungen - Prolongaciones mecanicas
- **Attivazione elementi supplementari** - Supplementary element activation - Activation éléments supplémentaires - Zusatzaktivierungen - Activación elementos suplementarios

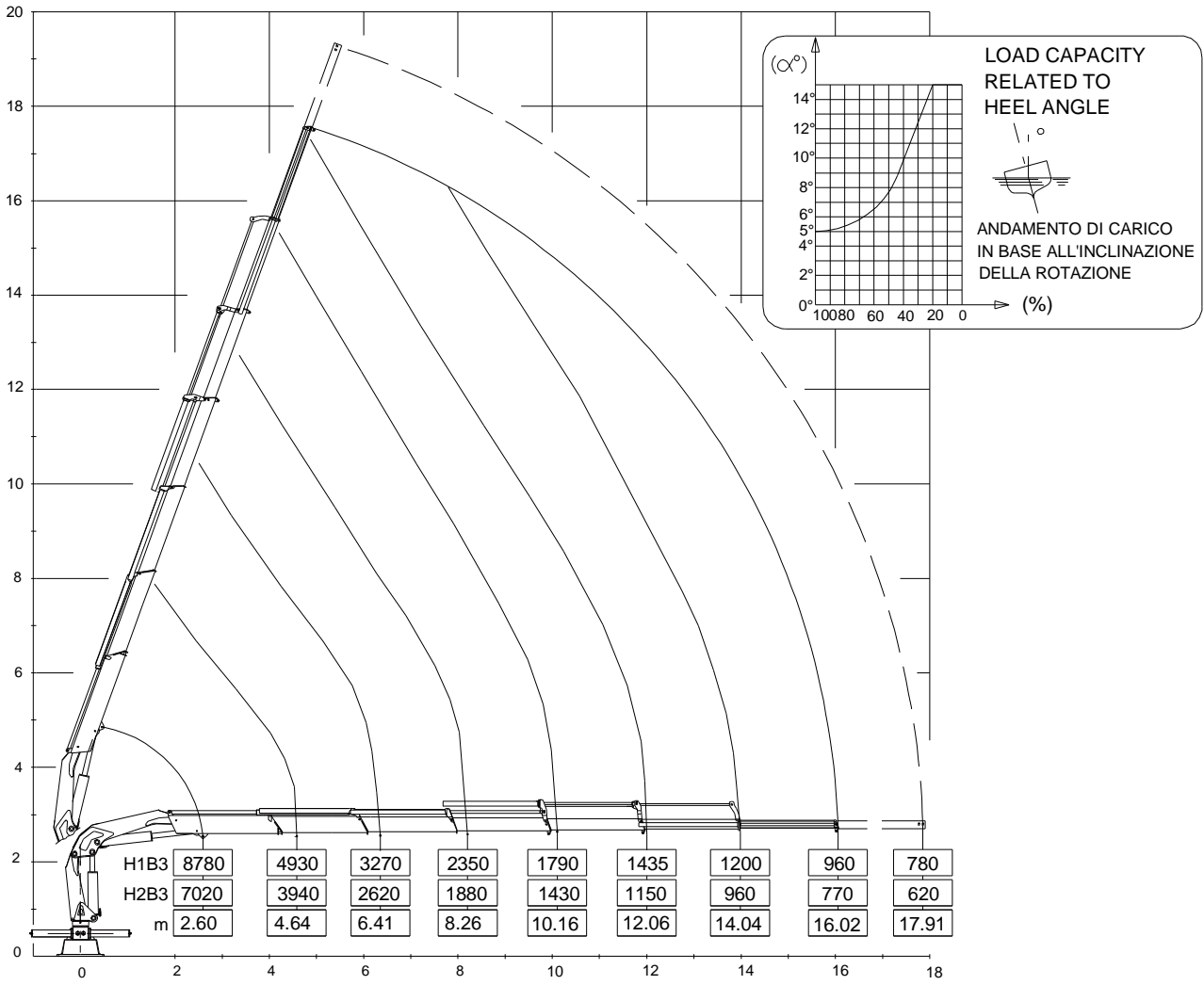
Dati, illustrazioni, descrizioni contenute nel presente fascicolo sono puramente indicativi e non impegnano il costruttore.

Data, descriptions and illustrations are merely indicative and not binding.

Via Einstein, 4 – 42028 POVIGLIO (RE) Italy - tel. (+39) 0522 408011 - fax (+39) 0522 408080

e-mail: [info@amcoveba.it](mailto:info@amcoveba.it) - [www.amcoveba.it](http://www.amcoveba.it)

**825 MF – 6S**  
**DIAGRAMMA PORTATE    LOADING DIAGRAM**  
**DIAGRAMME DE CAPACITÉ    TRAGLASTDIAGRAMM**  
**DIAGRAMA DE CARGAS**



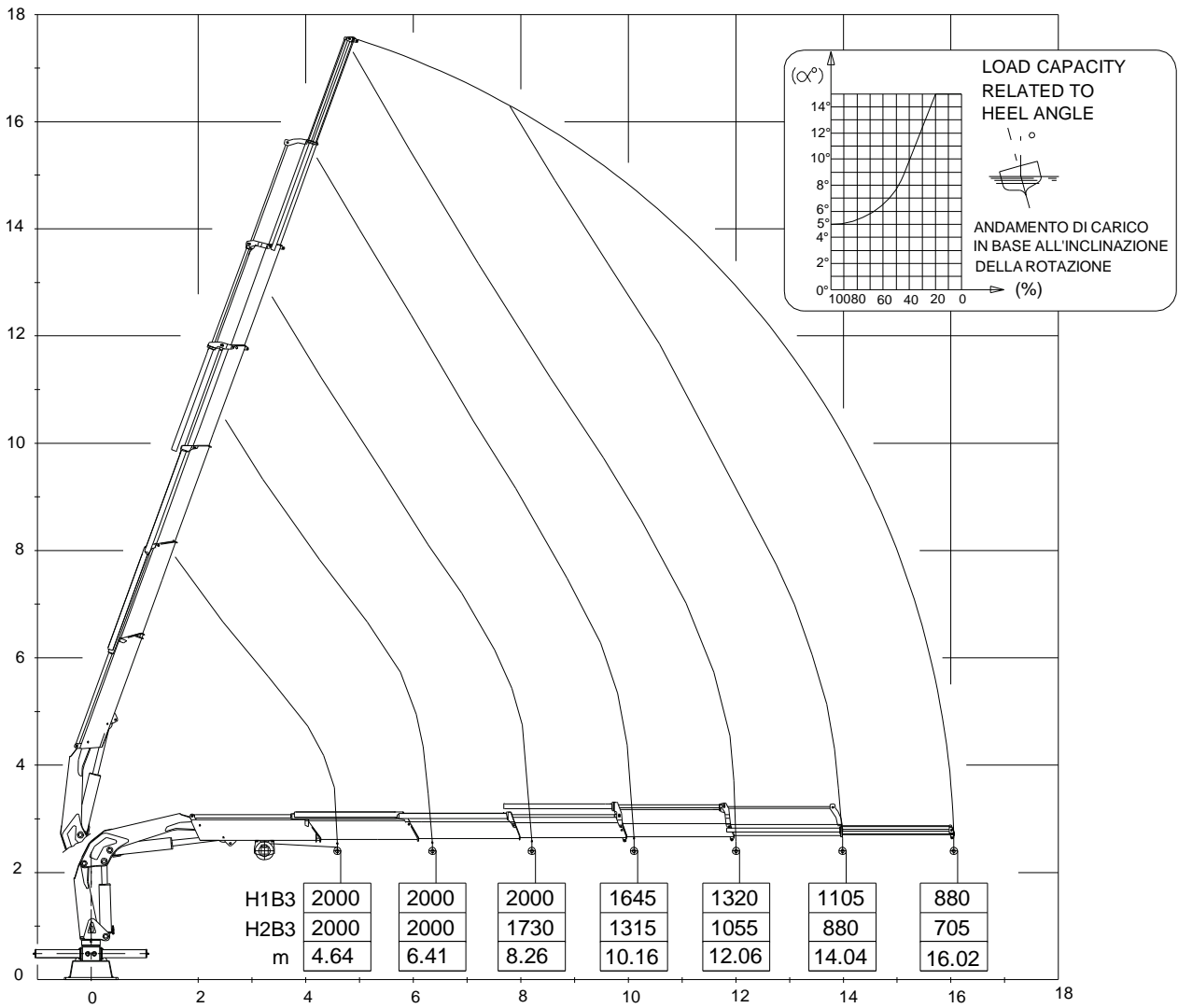
Dati, illustrazioni, descrizioni contenute nel presente fascicolo sono puramente indicativi e non impegnano il costruttore.

Data, descriptions and illustrations are merely indicative and not binding.

Via Einstein, 4 – 42028 POVIGLIO (RE) Italy - tel. (+39) 0522 408011 - fax (+39) 0522 408080

e-mail: [info@amcoveba.it](mailto:info@amcoveba.it) - [www.amcoveba.it](http://www.amcoveba.it)

**825 MF – 6S**  
**DIAGRAMMA PORTATE    LOADING DIAGRAM**  
**DIAGRAMME DE CAPACITÉ    TRAGLASTDIAGRAMM**  
**DIAGRAMA DE CARGAS**



VERRICELLO MAX TIRO DIRETTO: 2000 daN  
 MAX WINCH DIRECT PULL: 2000 daN

Dati, illustrazioni, descrizioni contenute nel presente fascicolo sono puramente indicativi e non impegnano il costruttore.

Data, descriptions and illustrations are merely indicative and not binding.

Via Einstein, 4 – 42028 POVIGLIO (RE) Italy - tel. (+39) 0522 408011 - fax (+39) 0522 408080

e-mail: [info@amcoveba.it](mailto:info@amcoveba.it) - [www.amcoveba.it](http://www.amcoveba.it)

**825 MF – 6S**

DATI TECNICI technische Daten	technical data		données techniques	
	datos tecnicos		dados técnicos	
	Unità di misura SI		Unit of measurement USA	
	H2B3	H1B3	H2B3	H1B3
<b>MOMENTO DI SOLLEVAMENTO MAX</b> - Max lifting moment - Moment d'elevation maximum - Max Hebemoment - Momentos de elevacion maxima	tm 19.4	tm 22.8	LbsFt 140300	LbsFt 164900
<b>SBRACCIO ORIZZONTALE</b> - Max horizontal reach - Longueur max du bras horizontal - Max Ausladung - Alcance maximo horizontal	m 16.02		Ft in 52' 7"	
<b>ANGOLO ROTAZIONE</b> - Slewing angle - Angle de rotation - Drehwinkel - Angulo de rotacion	400°			
<b>VELOCITA' DI ROTAZIONE</b> - Slewing speed - Vitesse de rotation - Drehgeschwindigkeit - Velocidad de rotacion	400° - 40/50s			
<b>COPPIA DI ROTAZIONE</b> - Slewing torque - Couple de rotation - Drehmoment - Par de rotacion	daNm 4780		LbsFt 35260	
<b>PENDENZA MAX DI LAVORO</b> - Max working heel - Devers max de travail - Max arbeitsneigung - Inclinacion maxima de trabajo	5°(8%)			
<b>PRESSIONE DI ESERCIZIO</b> - Working pressure - Pression d'exercice - Betriebsdruck - Pression de trabajo	bar 230	bar 290	psi 3340	psi 4210
<b>PORTATA MAX AL DISTRIBUTORE</b> - Max oil flow - Debit max au distributeur - Max Ölfordermenge - Alcance max al distribuidor	dm <sup>3</sup> /min 50		Gal/min 13.2	
<b>CAPACITA' SERBATOIO OLIO</b> - Oil tank capacity - Capacité du reservoir - Inhalt des Öltanks - Capacidad deposito aceite	dm <sup>3</sup> 160		Gal 42.3	
<b>PESO GRU</b> - Crane weight - Poids de la grue - Krangewicht - Peso de la grua	kg 3295		Lbs 7260	

**CARATTERISTICHE TECNICHE - TECHNICAL DATA - CARACTERISTIQUES TECHNIQUES  
TECHNISCHE MERKMALE - CARACTERISTICAS TECNICAS**

- **Limitatore di momento** - Load limiting device - Limiteur de moment - Momentbegrenzer - Limitador de momento
- **Doppio cilindro di rotazione** - Double rotation cylinder - Double cylindre de rotation - Doppeltes Schwenksystem - Doble cilindro de giro
- **Sfili esagonali** - Hexagonal section extensions - Extensions hexagonales - Sechswinklge Auszüge - Brazos exagonales
- **Martinetti sfilo indipendenti** - Independent ext. cylinders - Verins d'extension independants - Unabhängige Auszugzylinder - Cilindros extension independientes
- **Valvole flangiate** - Flanged valves - Soupapes à bride - Ventile mit Flansch - Valvulas flangeadas
- **Kit montaggio (distributore e tubi)** - Assembly kit (main valve, pipes) - Kit de montage (distributeur, tuyaux) - Montagesatz (Steuerventil, Schlauche) - Kit de ensamblaje (distribuidor, latiguillos)
- **Sabbatura dei principali componenti** - Sandblasting of principal components - Componentes principales sablés - Sandstrahlen der Hauptkomponenten - Arenación de los principales componentes
- **Trattamento e vernice anticorrosione (M)** - Anti-corrosion treatment and paint - Traitement et peinture anti-corrosion - Korrosionsfeste Behandlung und Lackierung - Tratamientos y pintura anticorrosivos
- **Norma di progetto: DIN15018/H1B3 (H2B3 per gru marine)** - Design in accordance with: DIN15018/H1B3 (H2B3 for marine cranes) - Normes de calcul: DIN15018/H1B3 (H2B3 pour grues marines) - Projekt in Entsprechung der Norm: DIN15018/H1B3 (H2B3 für Seekräne) - Norma del proyecto: DIN15018/H1B3 (H2B3 por gruas marinas)

**ACCESSORI - OPTIONS - SUPPLEMENTS - ZUSATZTEILE – OPTIONS**

- **Limitatore di momento** - Load limiting device - Limiteur de moment - Momentbegrenzer - Limitador de momento
- **Verricello** - Winch - Treuil - Winde - Cabrestante
- **Comando a distanza** - Remote control - Commande a distance - Fernsteuerung - Control remoto
- **Prolungha Manuali** - Manual extensions - Rallonges mécaniques - Manuelle Verlängerungen - Prolongaciones mecanicas

Dati, illustrazioni, descrizioni contenute nel presente fascicolo sono puramente indicativi e non impegnano il costruttore.

Data, descriptions and illustrations are merely indicative and not binding.

Via Einstein, 4 – 42028 POVIGLIO (RE) Italy - tel. (+39) 0522 408011 - fax (+39) 0522 408080

e-mail: [info@amcoveba.it](mailto:info@amcoveba.it) - [www.amcoveba.it](http://www.amcoveba.it)