

TECHNICAL SHEET

823NFM

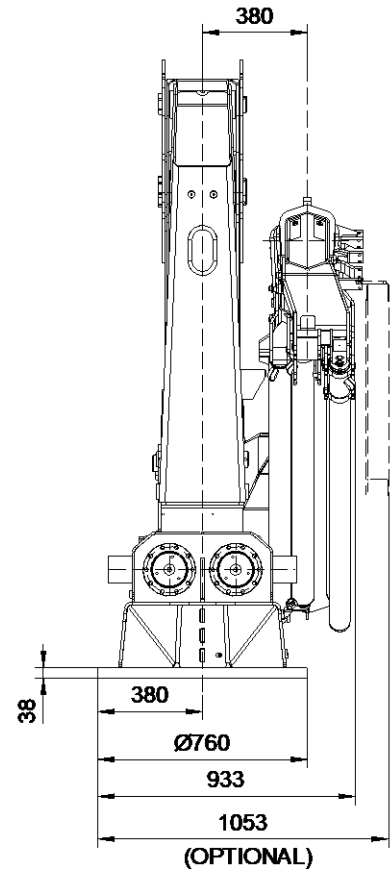
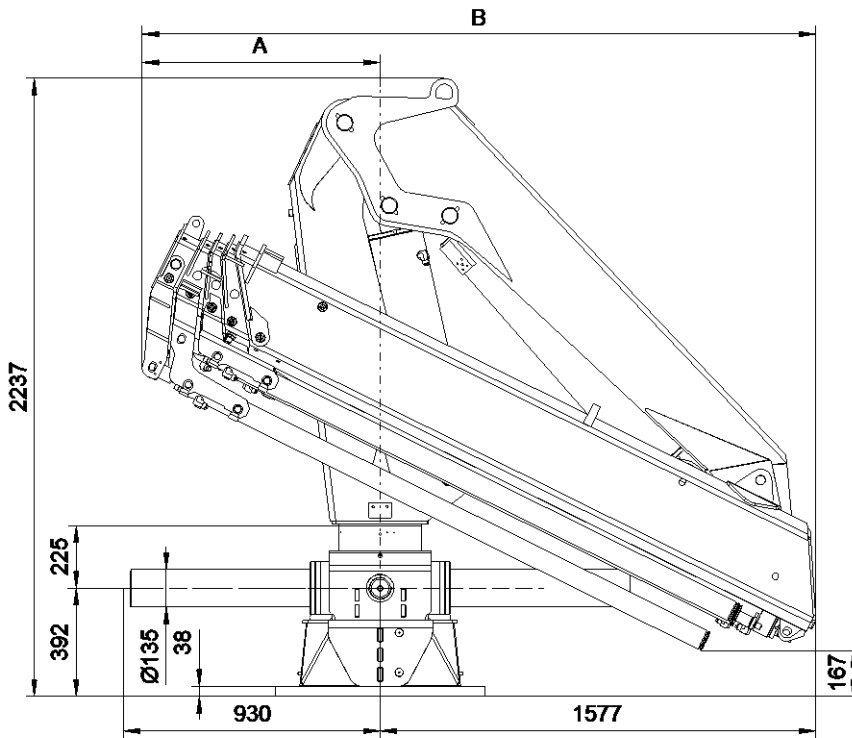


AMCO  **VEBA**
MARINE **CRANES BY HYVA**

Dati, illustrazioni, descrizioni contenute nel presente fascicolo sono puramente indicativi e non impegnano il costruttore
Via Einstein,4 – 42028 POVIGLIO (RE) Italy – tel. ++390522408011 fax ++390522408080

DIMENSIONI D'INGOMBRO OVERALL DIMENSIONS
COTES D'ENCOMBREMENT AUSSENMASSE
DIMENSIONES MAXIMAS

823N MF



DIMENSIONS						
	1S	2S	3S	4S	5S	6S
A	680	725	785	862	926	986
B	2257	2302	2362	2439	2503	2563

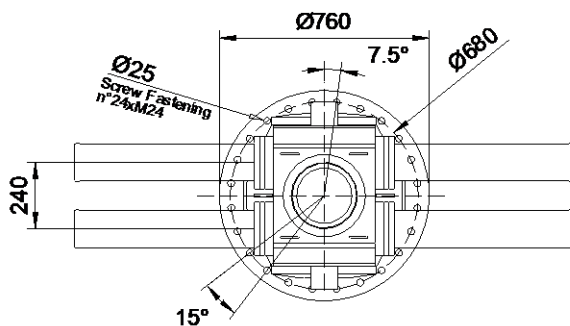


DIAGRAMMA PORTATE **LOADING DIAGRAM**
DIAGRAMME DE CAPACITÉ **TRAGLASTDIAGRAM**
DIAGRAMA DE CARGAS

823N MF 1S

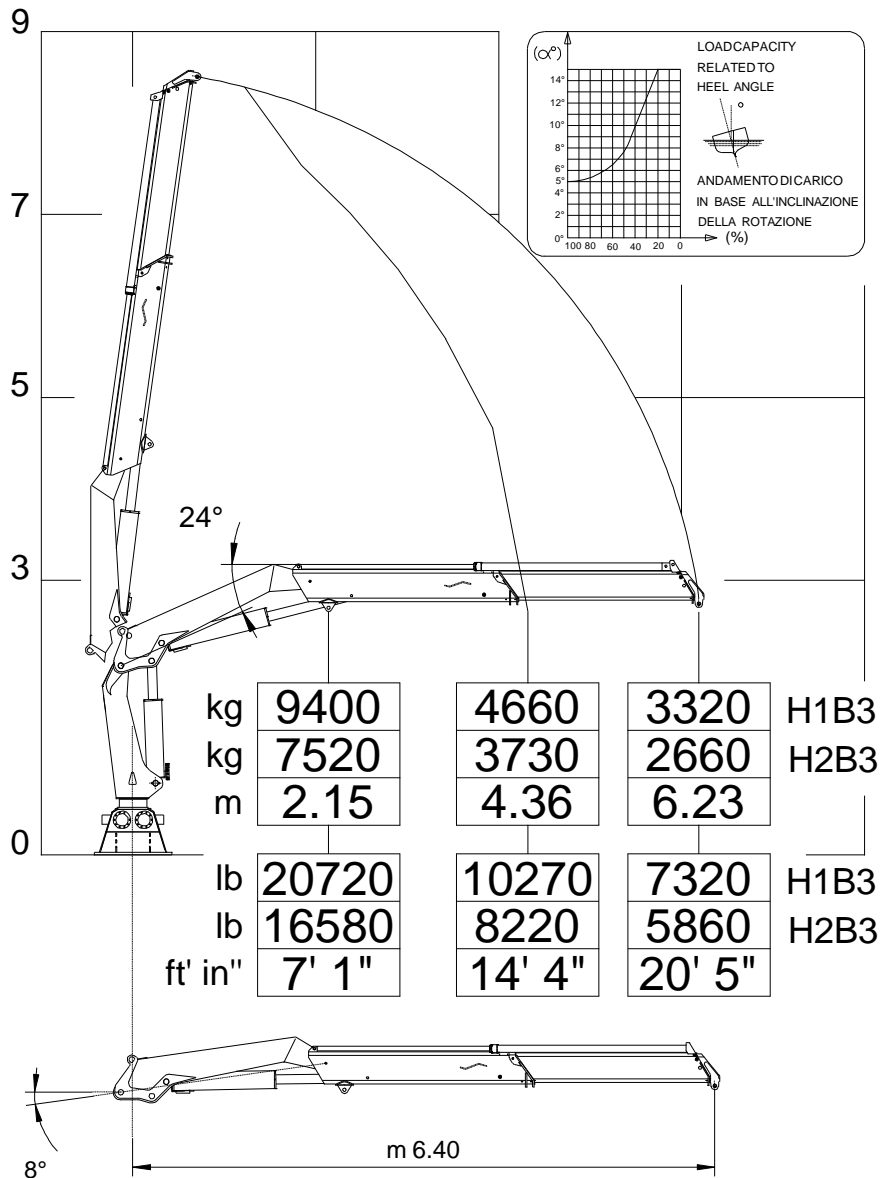
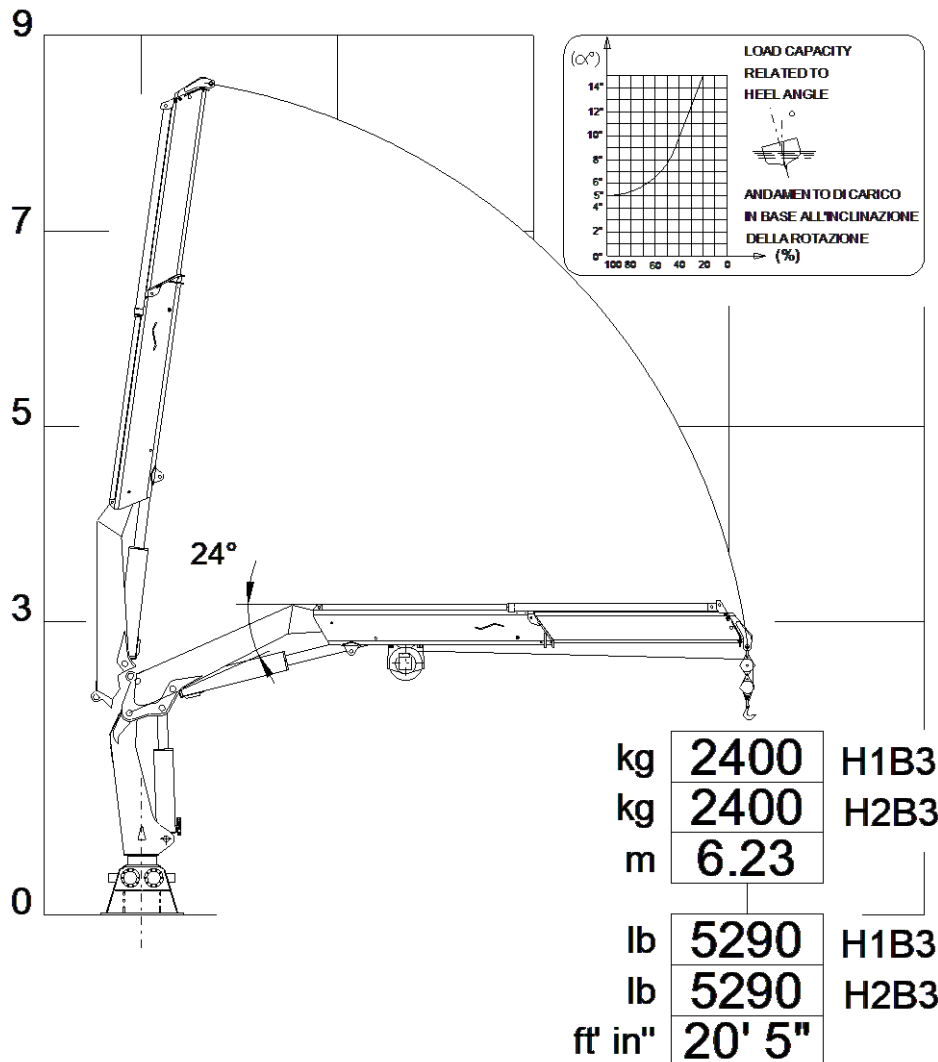


DIAGRAMMA PORTATE LOADING DIAGRAM
DIAGRAMME DE CAPACITÉ TRAGLASTDIAGRAM
DIAGRAMA DE CARGAS

823N MF 1S



VERRICELLO MAX TIRO DIRETTO 1200 kg
MAX WINCH DIRECT PULL 2650 lb

DIAGRAMMA PORTATE **LOADING DIAGRAM**
DIAGRAMME DE CAPACITÉ **TRAGLASTDIAGRAMM**
DIAGRAMA DE CARGAS

823N MF 2S

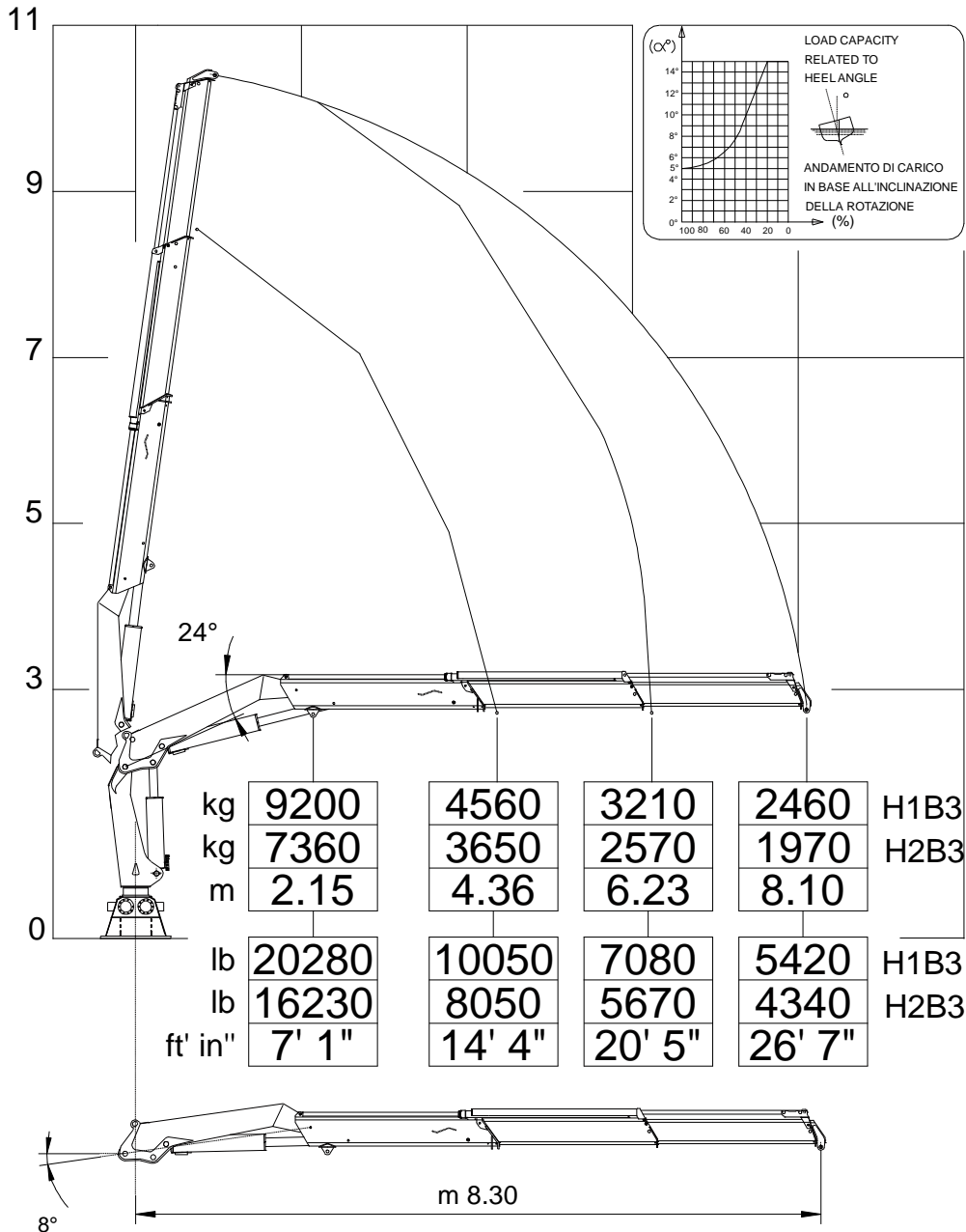
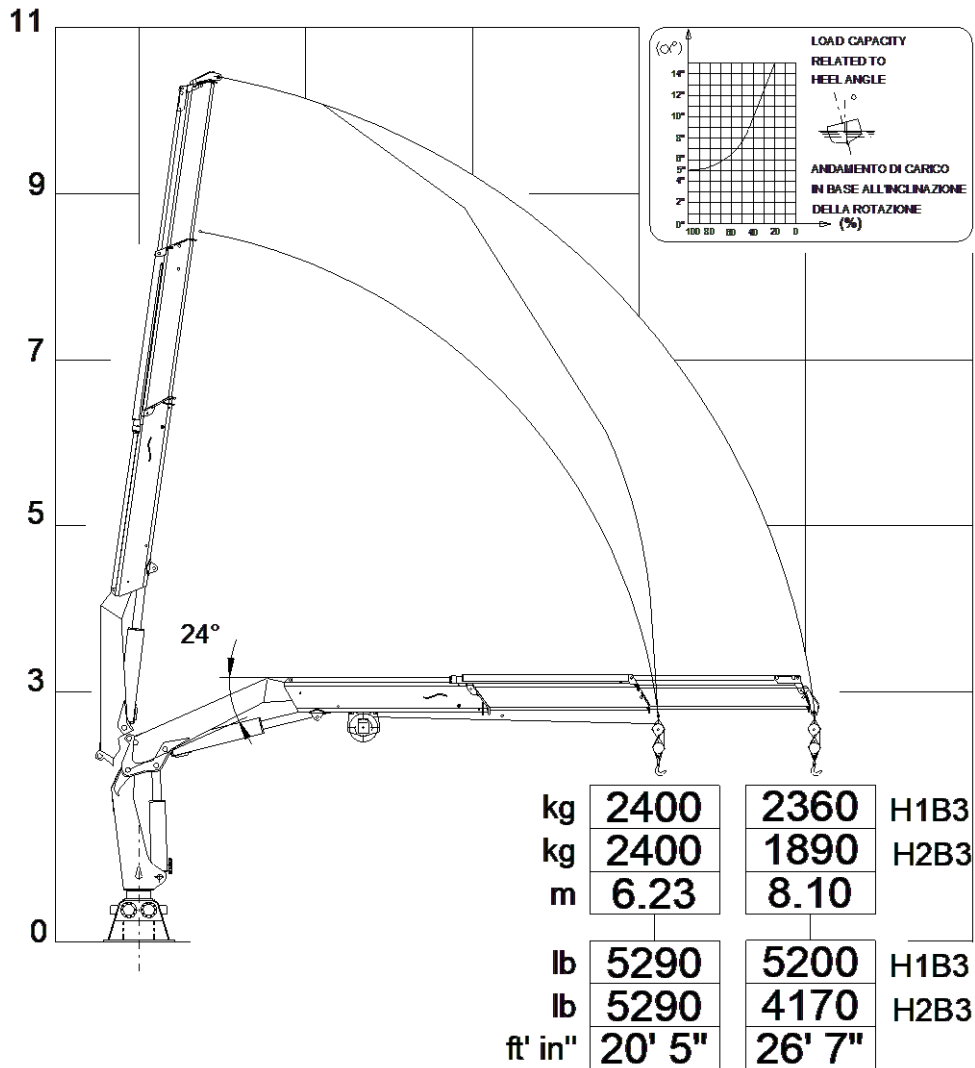


DIAGRAMMA PORTATE **LOADING DIAGRAM**
DIAGRAMME DE CAPACITÉ **TRAGLASTDIAGRAM**
DIAGRAMA DE CARGAS

823N MF 2S



VERRICELLO MAX TIRO DIRETTO 1200 kg
MAX WINCH DIRECT PULL 2650 lb

DIAGRAMMA PORTATE **LOADING DIAGRAM**
DIAGRAMME DE CAPACITÉ **TRAGLASTDIAGRAMM**
DIAGRAMA DE CARGAS

823N MF 3S

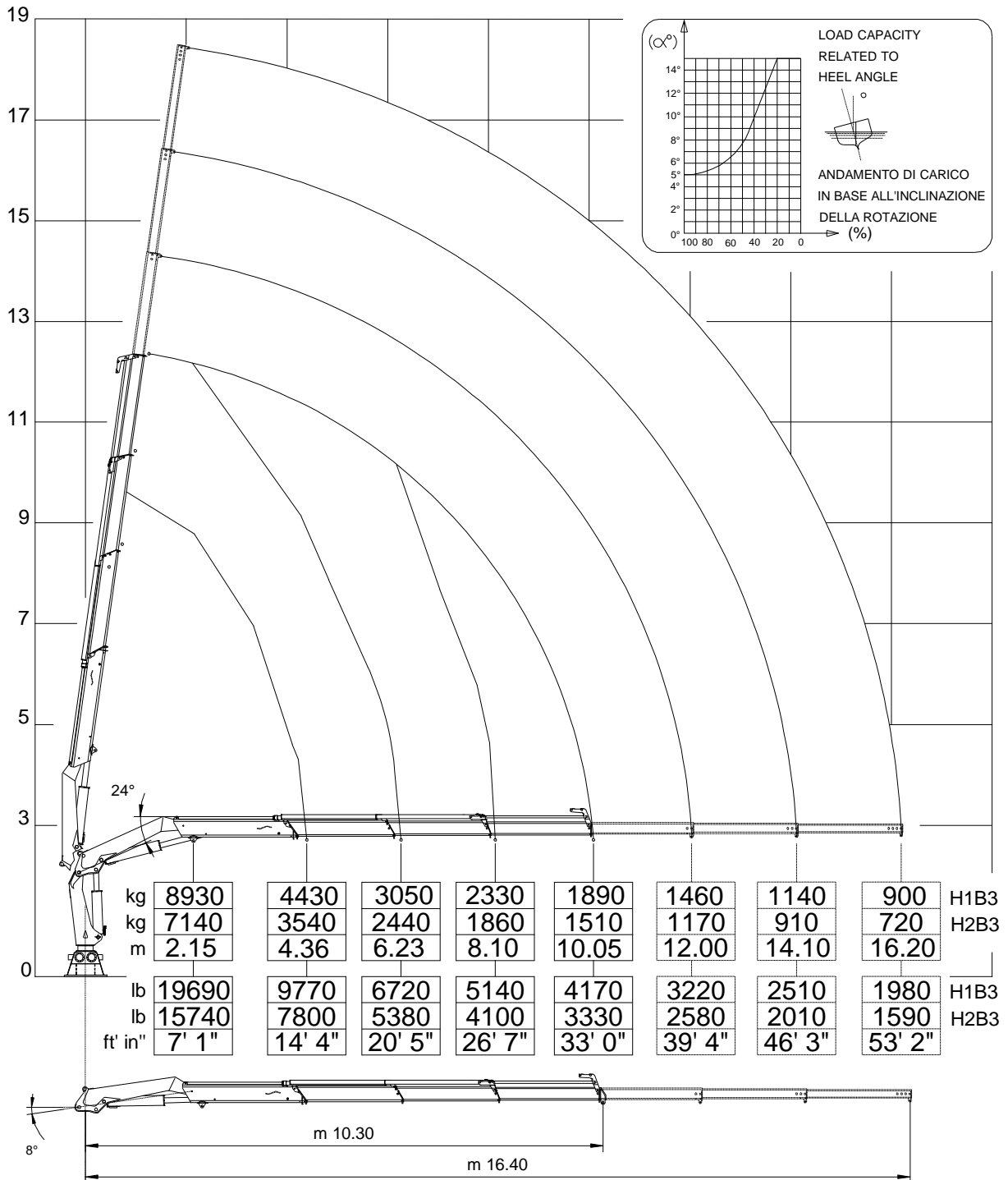
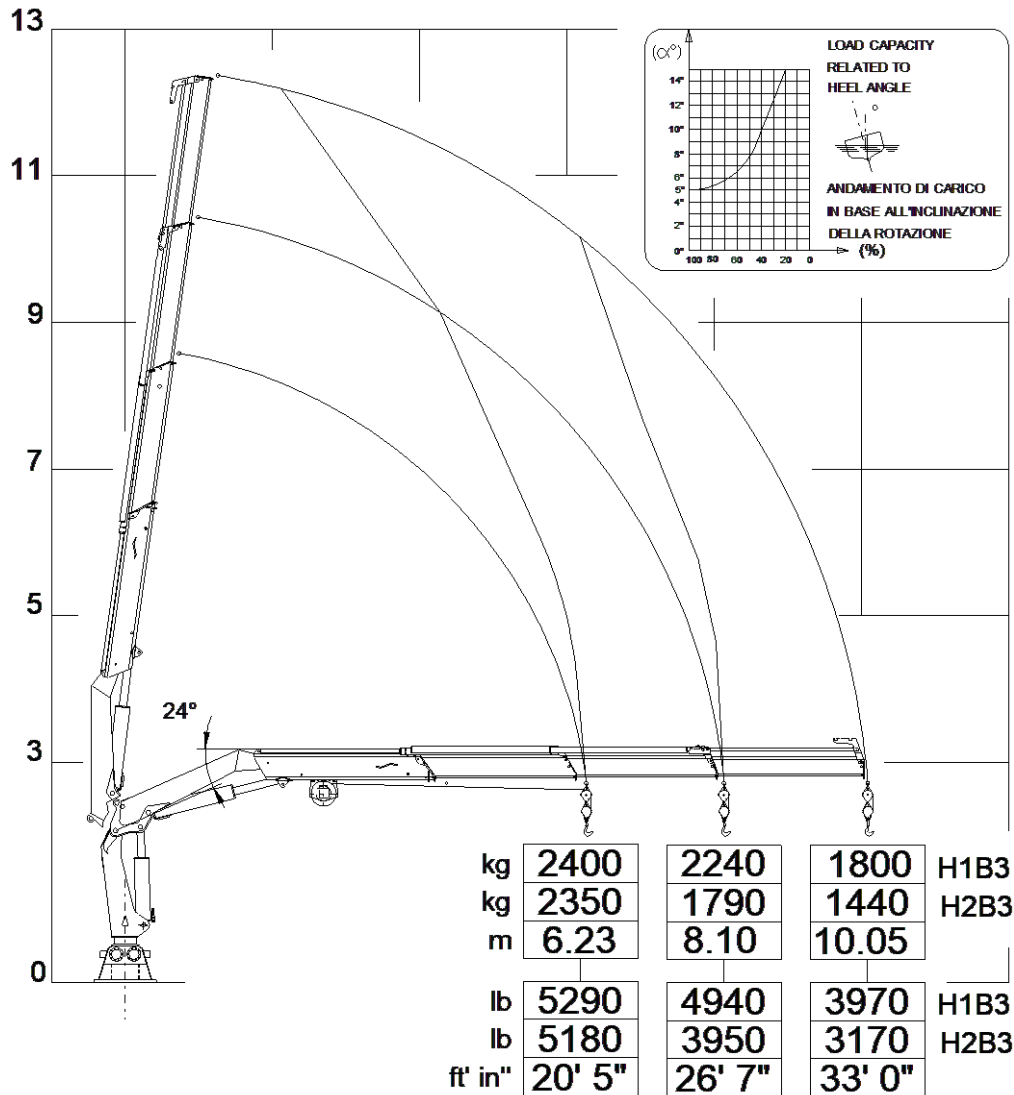


DIAGRAMMA PORTATE LOADING DIAGRAM
DIAGRAMME DE CAPACITÉ TRAGLASTDIAGRAM
DIAGRAMA DE CARGAS

823N MF 3S



VERRICELLO MAX TIRO DIRETTO 1200 kg
MAX WINCH DIRECT PULL 2650 lb

DIAGRAMMA PORTATE LOADING DIAGRAM
DIAGRAMME DE CAPACITÉ TRAGLASTDIAGRAM
DIAGRAMA DE CARGAS

823N MF 4S

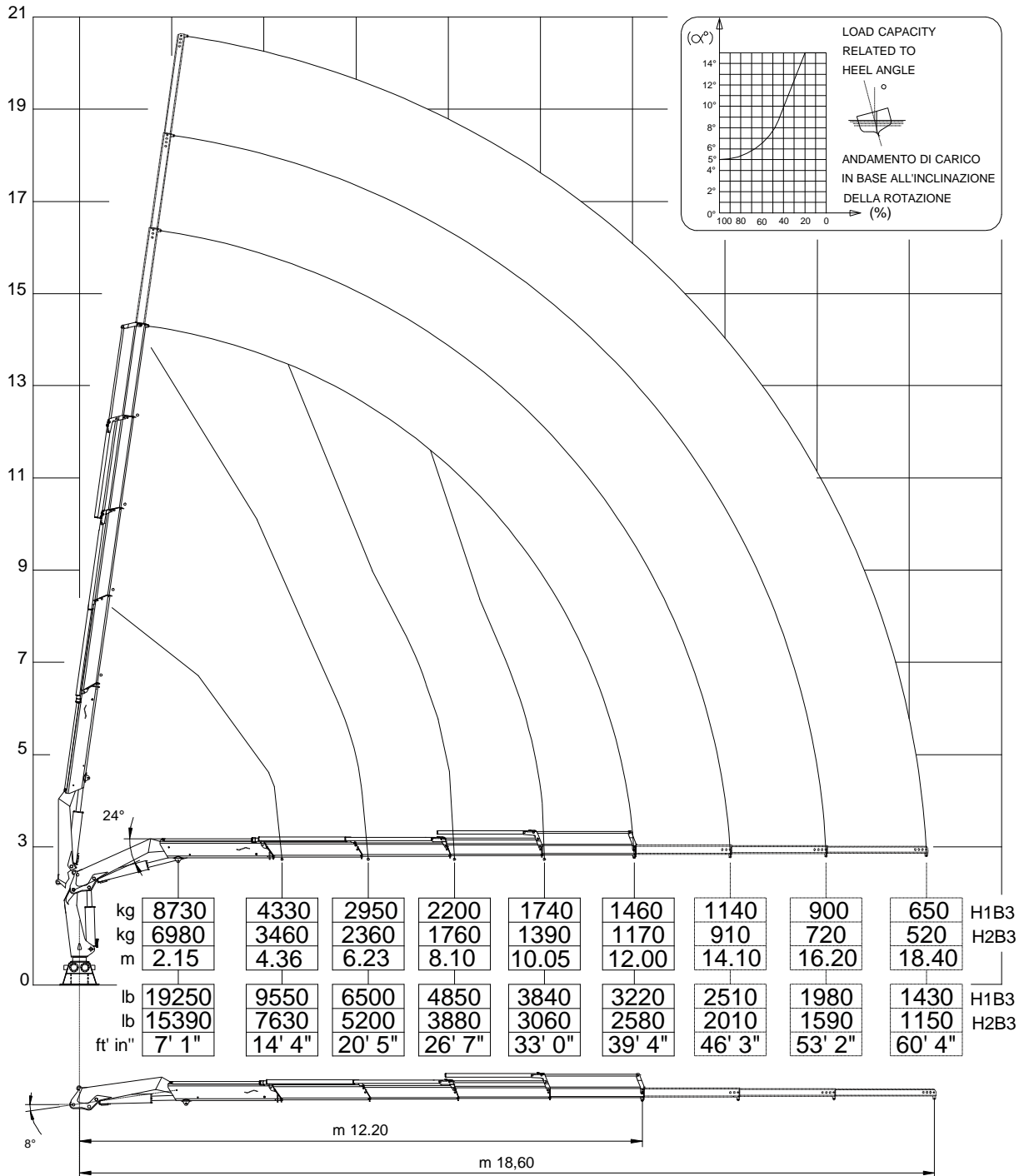
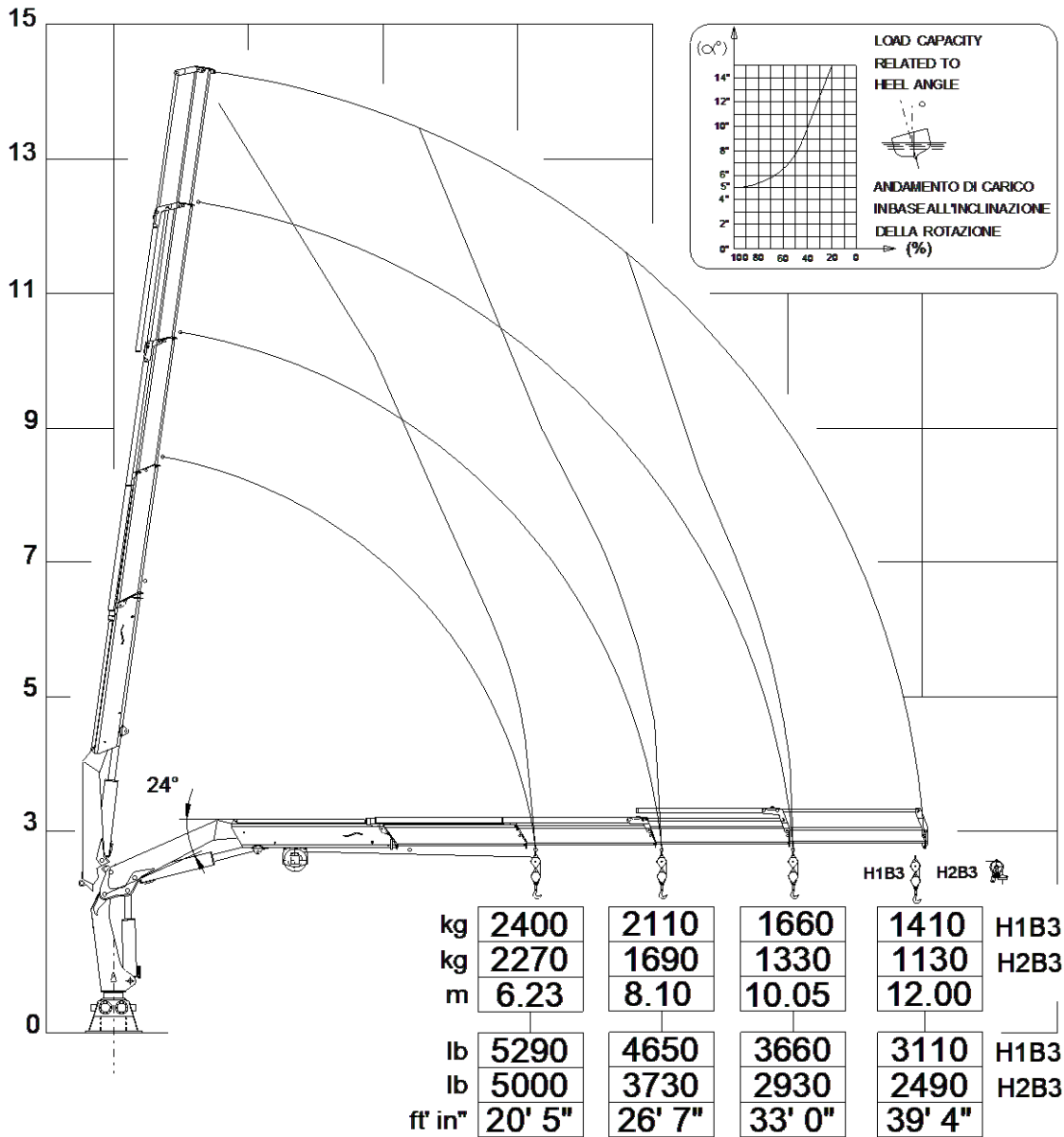


DIAGRAMMA PORTATE **LOADING DIAGRAM**
DIAGRAMME DE CAPACITÉ **TRAGLASTDIAGRAM**
DIAGRAMA DE CARGAS

823N MF 4S



VERRICELLO MAX TIRO DIRETTO 1200 kg
MAX WINCH DIRECT PULL 2650 lb

DIAGRAMMA PORTATE LOADING DIAGRAM
DIAGRAMME DE CAPACITÉ TRAGLASTDIAGRAM
DIAGRAMA DE CARGAS

823N MF 5S

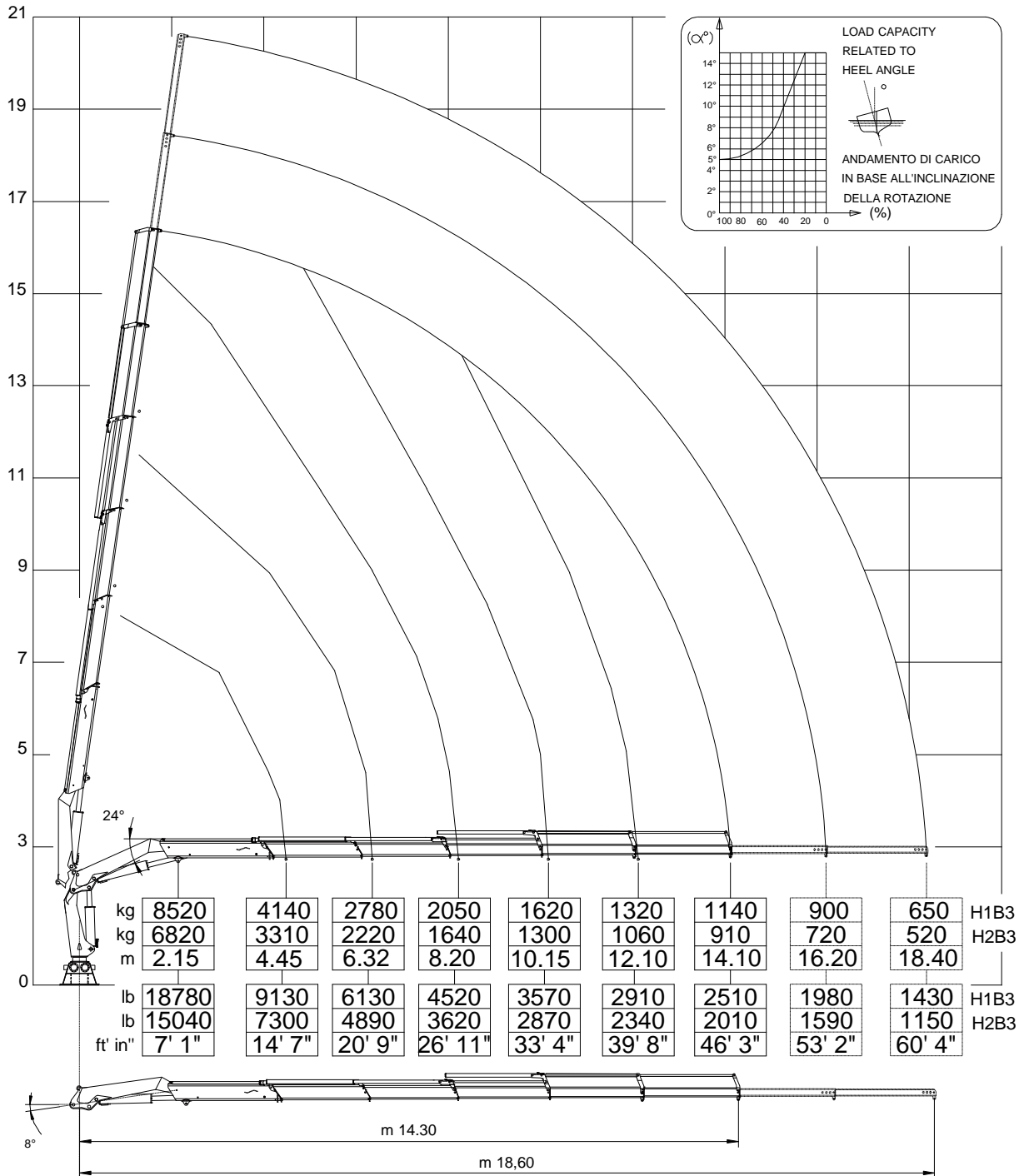
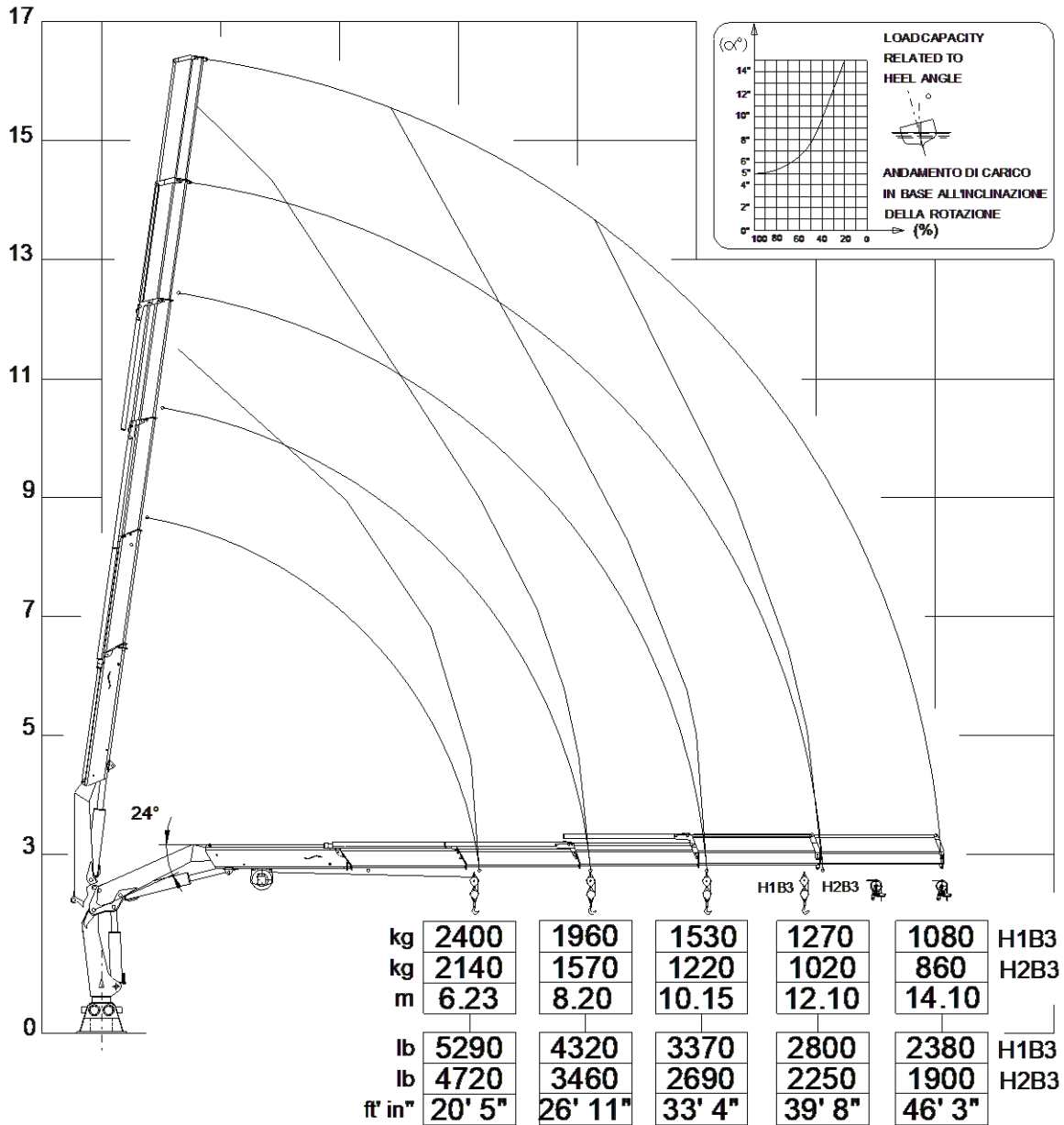


DIAGRAMMA PORTATE LOADING DIAGRAM
DIAGRAMME DE CAPACITÉ TRAGLASTDIAGRAM
DIAGRAMA DE CARGAS

823N MF 5S



VERRICELLO MAX TIRO DIRETTO 1200 kg
MAX WINCH DIRECT PULL 2650 lb

DIAGRAMMA PORTATE LOADING DIAGRAM
DIAGRAMME DE CAPACITÉ TRAGLASTDIAGRAM
DIAGRAMA DE CARGAS

823N MF 6S

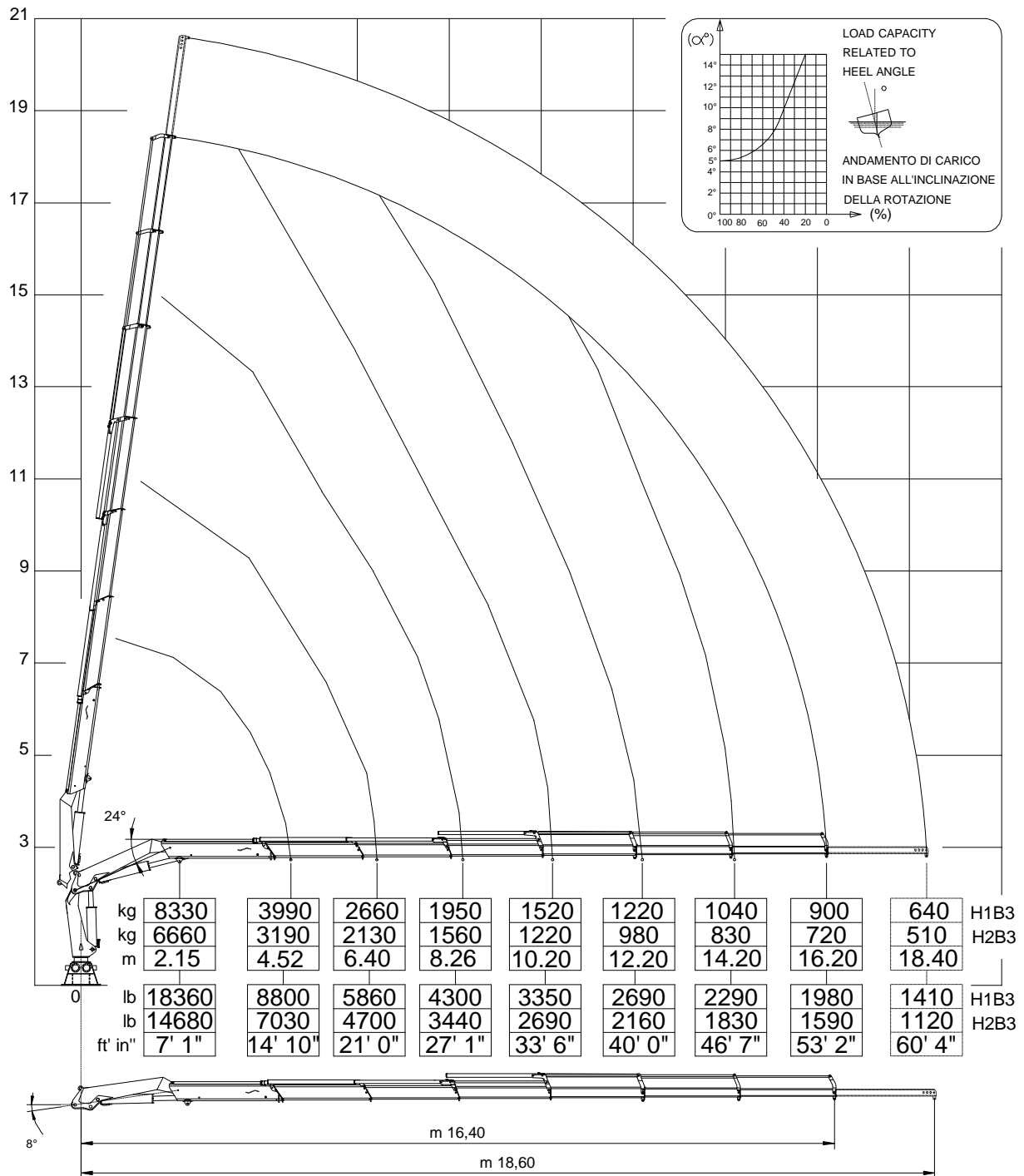
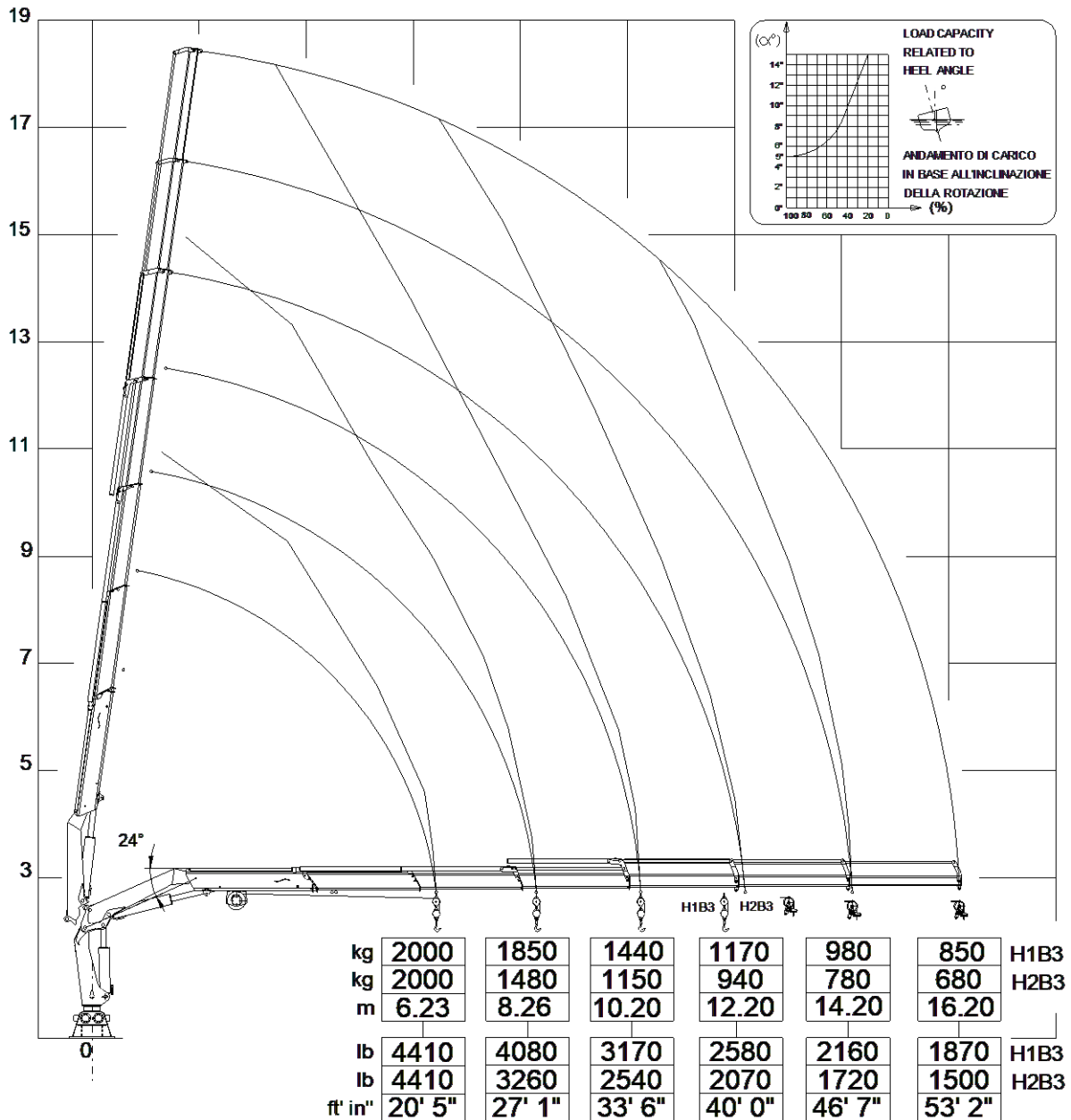


DIAGRAMMA PORTATE **LOADING DIAGRAM**
DIAGRAMME DE CAPACITÉ **TRAGLASTDIAGRAMM**
DIAGRAMA DE CARGAS

823N MF 6S



VERRICELLO MAX TIRO DIRETTO 1000 kg
MAX WINCH DIRECT PULL 2200 lb

823N MF 1S

DATI TECNICI technical data données techniques technische Daten datos tecnicos dados técnicos	Unità di misura SI		Unit of measurement USA	
	H2B3	H1B3	H2B3	H1B3
MOMENTO DI SOLLEVAMENTO MAX - Max lifting moment - Moment d'élevation maximum - Max Hubmoment - Momento de elevacion maxima	tm 16.57	tm 20.68	lb ft 119800	lb ft 149600
SBRACCIO ORIZZONTALE - Max horizontal reach - Longueur max du bras horizontal - horizontal Reichweite Ausladung - Alcance maximo horizontal	m 6.40		ft 21' 0"	
ALTEZZA MAX VERTICALE - Max vertical reach - Longueur max du bras verticale - Max vertikale Reichweite - Alcance maximo vertical	m 8.50		ft 27' 11"	
ANGOLO ROTAZIONE - Slewing angle - Angle de rotation - Schwenkbereich - Angulo de rotacion	387°			
VELOCITÀ DI ROTAZIONE - Slewing speed - Vitesse de rotation - Drehgeschwindigkeit - Velocidad de rotacion	360° - 34 s			
COPPIA DI ROTAZIONE - Slewing torque - Couple de rotation - Drehmoment - Par de rotacion	daNm 3850		lb ft 28400	
PENDENZA MAX DI LAVORO - Max working heel - Devers max de travail - Max Arbeitsneigung - Inclinacion maxima de trabajo	5° (8%)			
PRESSIONE D'ESERCIZIO - Working pressure - Pression d'exercice - Betriebsdruck - Presion de trabajo.	bar 265	bar 315	psi 3840	psi 4570
PORTATA MAX AL DISTRIBUTORE - Max oil flow to main valve - Débit max au distributeur - Max Ölfördermenge zum Steuerventil - Max caudal de aceite al distribuidor	dm ³ /min 40		Gal/min 10.6	
CAPACITÀ SERBATOIO OLIO - Oil tank capacity - Capacité du réservoir d'huile - Inhalt des Öltanks - Capacidad deposito aceite	dm ³ 130		Gal 34.3	
PESO GRU - Crane weight - Poids de la grue - Krangewicht - Peso de la grua	kg 1780		lb 3920	

CARATTERISTICHE TECNICHE - TECHNICAL DATA - CARACTERISTIQUES TECHNIQUES TECHNISCHE MERKMALE - CARACTERISTICAS TECNICAS

- **Sfili esagonali** - Hexagonal extensions - Extensions hexagonales - Sechswinklge Ausschübe - Brazos exagonales
- **Martinetti sfilo indipendenti** - Independent ext. cylinders - Vérins d'extension indépendants - Unabhängige Schubzylinder - Cilindros extension independientes
- **Doppio cilindro di rotazione** - Double rotation cylinder - Double cylindre de rotation - Doppeltes Schwenksystem - Doble cilindro de giro
- **Valvole flangiate** - Flanged valves - Soupapes a bride - Ventile mit Flansch - Valvulas ensanchadas
- **Kit montaggio (distributore e tubi)** - Assembly kit (main valve, hoses) - Kit de montage (distributeur, tuyaux) - Montagesatz (Steuerventil, Schlauche) - Kit de ensamblaje (distribuidor, latiguillos)
- **Sabbatura dei principali componenti** - Sandblasting of principal components - Components principales sablés - Sandstrahlen der Hauptkomponenten - Arenación de los principales componentes
- **Trattamento e vernice anticorrosione (M)** - Anti-corrosion treatment and paint - Traitement et peinture anticorrosion - Korrosionsfeste Behandlung und Lackierung - Tratamiento y pintura anticorrosivos
- **Norma di progetto: EN12999/H1B3 (H2B3 per gru marine)** - Design in accordance with: EN12999/H1B3 (H2B3 for marine cranes) - Normes de calcul: EN12999/H1B3 (H2B3 pour grues marines) - Projekt in Entsprechung der Norm: EN12999/H1B3 (H2B3 für Seekräne) - Norma del proyecto: EN12999/H1B3 (H2B3 por gruas marinas)
- **Limitatore di momento (CE)** - Load limiting device (CE) - Limiteur de moment (CE) - Momentbegrenzer (CE) - Limitador de momento (CE)

ACCESSORI - OPTIONS - SUPPLEMENTS - ZUSATZTEILE - OPTIONS

- **Verricello 1.2 t** - Winch - Treuil - Winde - Cabrestante
- **Comando a distanza** - Remote control - Commande a distance - Fernsteuerung - Control remoto
- **Prolunghe Manuali** - Manual extensions - Rallonges mécaniques - Mechanische Verlängerungen - Prolongaciones mecanicas
- **Attivazione elementi supplementari** - Supplementary element activation - Activation éléments supplémentaires - Steuerelemente Einführung - Activación elementos suplementarios
- **Limitatore di momento** - Load limiting device - Limiteur de moment - Momentbegrenzer - Limitador de momento

823N MF 2S

DATI TECNICI technical data données techniques technische Daten datos tecnicos dados técnicos	Unità di misura SI		Unit of measurement USA	
	H2B3	H1B3	H2B3	H1B3
MOMENTO DI SOLLEVAMENTO MAX - Max lifting moment - Moment d'élevation maximum - Max Hubmoment - Momento de elevacion maxima	tm 16.01	tm 19.99	lb ft 115800	lb ft 144600
SBRACCIO ORIZZONTALE - Max horizontal reach - Longueur max du bras horizontal - horizontal Reichweite Ausladung - Alcance maximo horizontal	m 8.30		ft 27' 3"	
ALTEZZA MAX VERTICALE - Max vertical reach - Longueur max du bras verticale - Max vertikale Reichweite - Alcance maximo vertical	m 10.40		ft 34' 1"	
ANGOLO ROTAZIONE - Slewing angle - Angle de rotation - Schwenkbereich - Angulo de rotacion	387°			
VELOCITÀ DI ROTAZIONE - Slewing speed - Vitesse de rotation - Drehgeschwindigkeit - Velocidad de rotacion	360° - 34 s			
COPPIA DI ROTAZIONE - Slewing torque - Couple de rotation - Drehmoment - Par de rotacion	daNm 3850		lb ft 28400	
PENDENZA MAX DI LAVORO - Max working heel - Devers max de travail - Max Arbeitsneigung - Inclinacion maxima de trabajo	5° (8%)			
PRESSIONE D'ESERCIZIO - Working pressure - Pression d'exercice - Betriebsdruck - Presion de trabajo.	bar 265	bar 315	psi 3840	psi 4570
PORTATA MAX AL DISTRIBUTORE - Max oil flow to main valve - Débit max au distributeur - Max Ölfördermenge zum Steuerventil - Max caudal de aceite al distribuidor	dm ³ /min 40		Gal/min 10.6	
CAPACITÀ SERBATOIO OLIO - Oil tank capacity - Capacité du réservoir d'huile - Inhalt des Öltanks - Capacidad deposito aceite	dm ³ 130		Gal 34.3	
PESO GRU - Crane weight - Poids de la grue - Krangewicht - Peso de la grua	kg 1930		lb 4250	

CARATTERISTICHE TECNICHE - TECHNICAL DATA - CARACTERISTIQUES TECHNIQUES TECHNISCHE MERKMALE - CARACTERISTICAS TÉCNICAS

- **Sfili esagonali** - Hexagonal extensions - Extensions hexagonales - Sechswinklge Ausschübe - Brazos exagonales
- **Martinetti sfilo indipendenti** - Independent ext. cylinders - Vérins d'extension indépendants - Unabhängige Schubzylinder - Cilindros extension independientes
- **Doppio cilindro di rotazione** - Double rotation cylinder - Double cylindre de rotation - Doppeltes Schwenksystem - Doble cilindro de giro
- **Valvole flangiate** - Flanged valves - Soupapes a bride - Ventile mit Flansch - Valvulas ensanchadas
- **Kit montaggio (distributore e tubi)** - Assembly kit (main valve, hoses) - Kit de montage (distributeur, tuyaux) - Montagesatz (Steuerventil, Schlauche) - Kit de ensamblaje (distribuidor, latiguillos)
- **Sabbatura dei principali componenti** - Sandblasting of principal components - Components principales sablés - Sandstrahlen der Hauptkomponenten - Arenación de los principales componentes
- **Trattamento e vernice anticorrosione (M)** - Anti-corrosion treatment and paint - Traitement et peinture anticorrosion - Korrosionsfeste Behandlung und Lackierung - Tratamiento y pintura anticorrosivos
- **Norma di progetto: EN12999/H1B3 (H2B3 per gru marine)** - Design in accordance with: EN12999/H1B3 (H2B3 for marine cranes) - Normes de calcul: EN12999/H1B3 (H2B3 pour grues marines) - Projekt in Entsprechung der Norm: EN12999/H1B3 (H2B3 für Seekräne) - Norma del proyecto: EN12999/H1B3 (H2B3 por gruas marinas)
- **Limitatore di momento (CE)** - Load limiting device (CE) - Limiteur de moment (CE) - Momentbegrenzer (CE) - Limitador de momento (CE)

ACCESSORI - OPTIONS - SUPPLEMENTS - ZUSATZTEILE - OPTIONS

- **Verricello 1.2 t** - Winch - Treuil - Winde - Cabrestante
- **Comando a distanza** - Remote control - Commande a distance - Fernsteuerung - Control remoto
- **Prolunghe Manuali** - Manual extensions - Rallonges mécaniques - Mechanische Verlängerungen - Prolongaciones mecanicas
- **Attivazione elementi supplementari** - Supplementary element activation - Activation éléments supplémentaires - Steuerelemente Einführung - Activación elementos suplementarios
- **Limitatore di momento** - Load limiting device - Limiteur de moment - Momentbegrenzer - Limitador de momento

823N MF 3S

DATI TECNICI technical data données techniques technische Daten datos tecnicos dados técnicos	Unità di misura SI		Unit of measurement USA	
	H2B3	H1B3	H2B3	H1B3
MOMENTO DI SOLLEVAMENTO MAX - Max lifting moment - Moment d'élevation maximum - Max Hubmoment - Momento de elevacion maxima	tm 15.45	tm 19.31	lb ft 111700	lb ft 139700
SBRACCIO ORIZZONTALE - Max horizontal reach - Longueur max du bras horizontal - horizontal Reichweite Ausladung - Alcance maximo horizontal	m 10.30		ft 33' 10"	
ALTEZZA MAX VERTICALE - Max vertical reach - Longueur max du bras verticale - Max vertikale Reichweite - Alcance maximo vertical	m 12.34		ft 40' 6"	
ANGOLO ROTAZIONE - Slewing angle - Angle de rotation - Schwenkbereich - Angulo de rotacion	387°			
VELOCITÀ DI ROTAZIONE - Slewing speed - Vitesse de rotation - Drehgeschwindigkeit - Velocidad de rotacion	360° - 34 s			
COPPIA DI ROTAZIONE - Slewing torque - Couple de rotation - Drehmoment - Par de rotacion	daNm 3850		lb ft 28400	
PENDENZA MAX DI LAVORO - Max working heel - Devers max de travail - Max Arbeitsneigung - Inclinacion maxima de trabajo	5° (8%)			
PRESSIONE D'ESERCIZIO - Working pressure - Pression d'exercice - Betriebsdruck - Presion de trabajo.	bar 265	bar 315	psi 3840	psi 4570
PORTATA MAX AL DISTRIBUTORE - Max oil flow to main valve - Débit max au distributeur - Max Ölfördermenge zum Steuerventil - Max caudal de aceite al distribuidor	dm ³ /min 40		Gal/min 10.6	
CAPACITÀ SERBATOIO OLIO - Oil tank capacity - Capacité du réservoir d'huile - Inhalt des Öltanks - Capacidad deposito aceite	dm ³ 130		Gal 34.3	
PESO GRU - Crane weight - Poids de la grue - Krangewicht - Peso de la grua	kg 2275		lb 5020	

CARATTERISTICHE TECNICHE - TECHNICAL DATA - CARACTERISTIQUES TECHNIQUES TECHNISCHE MERKMALE - CARACTERISTICAS TECNICAS

- **Sfili esagonali** - Hexagonal extensions - Extensions hexagonales - Sechswinklige Ausschübe - Brazos exagonales
- **Martinetti sfilo indipendenti** - Independent ext. cylinders - Vérins d'extension indépendants - Unabhängige Schubzylinder - Cilindros extension independientes
- **Doppio cilindro di rotazione** - Double rotation cylinder - Double cylindre de rotation - Doppeltes Schwenksystem - Doble cilindro de giro
- **Valvole flangiate** - Flanged valves - Soupapes a bride - Ventile mit Flansch - Valvulas ensanchadas
- **Kit montaggio (distributore e tubi)** - Assembly kit (main valve, hoses) - Kit de montage (distributeur, tuyaux) - Montagesatz (Steuerventil, Schlauche) - Kit de ensamblaje (distribuidor, latiguillos)
- **Sabbatura dei principali componenti** - Sandblasting of principal components - Components principales sablés - Sandstrahlen der Hauptkomponenten - Arenación de los principales componentes
- **Trattamento e vernice anticorrosione (M)** - Anti-corrosion treatment and paint - Traitement et peinture anticorrosion - Korrosionsfeste Behandlung und Lackierung - Tratamiento y pintura anticorrosivos
- **Norma di progetto: EN12999/H1B3 (H2B3 per gru marine)** - Design in accordance with: EN12999/H1B3 (H2B3 for marine cranes) - Normes de calcul: EN12999/H1B3 (H2B3 pour grues marines) - Projekt in Entsprechung der Norm: EN12999/H1B3 (H2B3 für Seekräne) - Norma del proyecto: EN12999/H1B3 (H2B3 por gruas marinas)
- **Limitatore di momento (CE)** - Load limiting device (CE) - Limiteur de moment (CE) - Momentbegrenzer (CE) - Limitador de momento (CE)

ACCESSORI - OPTIONS - SUPPLEMENTS - ZUSATZTEILE - OPTIONS

- **Verricello 1.2 t** - Winch - Treuil - Winde - Cabrestante
- **Comando a distanza** - Remote control - Commande a distance - Fernsteuerung - Control remoto
- **Prolunghe Manuali** - Manual extensions - Rallonges mécaniques - Mechanische Verlängerungen - Prolongaciones mecanicas
- **Attivazione elementi supplementari** - Supplementary element activation - Activation éléments supplémentaires - Steuerelemente Einführung - Activación elementos suplementarios
- **Limitatore di momento** - Load limiting device - Limiteur de moment - Momentbegrenzer - Limitador de momento

823N MF 4S

DATI TECNICI technical data données techniques technische Daten datos tecnicos dados técnicos	Unità di misura SI		Unit of measurement USA	
	H2B3	H1B3	H2B3	H1B3
MOMENTO DI SOLLEVAMENTO MAX - Max lifting moment - Moment d'élevation maximum - Max Hubmoment - Momento de elevacion maxima	tm 15.10	tm 18.88	lb ft 109200	lb ft 136600
SBRACCIO ORIZZONTALE - Max horizontal reach - Longueur max du bras horizontal - horizontal Reichweite Ausladung - Alcance maximo horizontal	m 12.20		ft 40' 0"	
ALTEZZA MAX VERTICALE - Max vertical reach - Longueur max du bras verticale - Max vertikale Reichweite - Alcance maximo vertical	m 14.29		ft 46' 11"	
ANGOLO ROTAZIONE - Slewing angle - Angle de rotation - Schwenkbereich - Angulo de rotacion	387°			
VELOCITÀ DI ROTAZIONE - Slewing speed - Vitesse de rotation - Drehgeschwindigkeit - Velocidad de rotacion	360° - 34 s			
COPPIA DI ROTAZIONE - Slewing torque - Couple de rotation - Drehmoment - Par de rotacion	daNm 3850		lb ft 28400	
PENDENZA MAX DI LAVORO - Max working heel - Devers max de travail - Max Arbeitsneigung - Inclinacion maxima de trabajo	5° (8%)			
PRESSIONE D'ESERCIZIO - Working pressure - Pression d'exercice - Betriebsdruck - Presion de trabajo.	bar 265	bar 315	psi 3840	psi 4570
PORTATA MAX AL DISTRIBUTORE - Max oil flow to main valve - Débit max au distributeur - Max Ölfördermenge zum Steuerventil - Max caudal de aceite al distribuidor	dm ³ /min 40		Gal/min 10.6	
CAPACITÀ SERBATOIO OLIO - Oil tank capacity - Capacité du réservoir d'huile - Inhalt des Öltanks - Capacidad deposito aceite	dm ³ 130		Gal 34.3	
PESO GRU - Crane weight - Poids de la grue - Krangewicht - Peso de la grua	kg 2370		lb 5220	

CARATTERISTICHE TECNICHE - TECHNICAL DATA - CARACTERISTIQUES TECHNIQUES TECHNISCHE MERKMALE - CARACTERISTICAS TECNICAS

- **Sfili esagonali** - Hexagonal extensions - Extensions hexagonales - Sechswinklge Ausschübe - Brazos exagonales
- **Martinetti sfilo indipendenti** - Independent ext. cylinders - Vérins d'extension indépendants - Unabhängige Schubzylinder - Cilindros extension independientes
- **Doppio cilindro di rotazione** - Double rotation cylinder - Double cylindre de rotation - Doppeltes Schwenksystem - Doble cilindro de giro
- **Valvole flangiate** - Flanged valves - Soupapes a bride - Ventile mit Flansch - Valvulas ensanchadas
- **Kit montaggio (distributore e tubi)** - Assembly kit (main valve, hoses) - Kit de montage (distributeur, tuyaux) - Montagesatz (Steuerventil, Schlauche) - Kit de ensamblaje (distribuidor, latiguillos)
- **Sabbatura dei principali componenti** - Sandblasting of principal components - Components principales sablés - Sandstrahlen der Hauptkomponenten - Arenación de los principales componentes
- **Trattamento e vernice anticorrosione (M)** - Anti-corrosion treatment and paint - Traitement et peinture anticorrosion - Korrosionsfeste Behandlung und Lackierung - Tratamiento y pintura anticorrosivos
- **Norma di progetto: EN12999/H1B3 (H2B3 per gru marine)** - Design in accordance with: EN12999/H1B3 (H2B3 for marine cranes) - Normes de calcul: EN12999/H1B3 (H2B3 pour grues marines) - Projekt in Entsprechung der Norm: EN12999/H1B3 (H2B3 für Seekräne) - Norma del proyecto: EN12999/H1B3 (H2B3 por gruas marinas)
- **Limitatore di momento (CE)** - Load limiting device (CE) - Limiteur de moment (CE) - Momentbegrenzer (CE) - Limitador de momento (CE)

ACCESSORI - OPTIONS - SUPPLEMENTS - ZUSATZTEILE - OPTIONS

- **Verricello 1.2 t** - Winch - Treuil - Winde - Cabrestante
- **Comando a distanza** - Remote control - Commande a distance - Fernsteuerung - Control remoto
- **Prolunghe Manuali** - Manual extensions - Rallonges mécaniques - Mechanische Verlängerungen - Prolongaciones mecanicas
- **Attivazione elementi supplementari** - Supplementary element activation - Activation éléments supplémentaires - Steuerelemente Einführung - Activación elementos suplementarios
- **Limitatore di momento** - Load limiting device - Limiteur de moment - Momentbegrenzer - Limitador de momento

823N MF 5S

DATI TECNICI technical data données techniques technische Daten datos tecnicos dados técnicos	Unità di misura SI		Unit of measurement USA	
	H2B3	H1B3	H2B3	H1B3
MOMENTO DI SOLLEVAMENTO MAX - Max lifting moment - Moment d'élevation maximum - Max Hubmoment - Momento de elevacion maxima	tm 14.74	tm 18.42	lb ft 106600	lb ft 133200
SBRACCIO ORIZZONTALE - Max horizontal reach - Longueur max du bras horizontal - horizontal Reichweite Ausladung - Alcance maximo horizontal	m 14.30		ft 46' 11"	
ALTEZZA MAX VERTICALE - Max vertical reach - Longueur max du bras verticale - Max vertikale Reichweite - Alcance maximo vertical	m 16.37		ft 53' 8"	
ANGOLO ROTAZIONE - Slewing angle - Angle de rotation - Schwenkbereich - Angulo de rotacion	387°			
VELOCITÀ DI ROTAZIONE - Slewing speed - Vitesse de rotation - Drehgeschwindigkeit - Velocidad de rotacion	360° - 34 s			
COPPIA DI ROTAZIONE - Slewing torque - Couple de rotation - Drehmoment - Par de rotacion	daNm 3850		lb ft 28400	
PENDENZA MAX DI LAVORO - Max working heel - Devers max de travail - Max Arbeitsneigung - Inclinacion maxima de trabajo	5° (8%)			
PRESSIONE D'ESERCIZIO - Working pressure - Pression d'exercice - Betriebsdruck - Presion de trabajo.	bar 265	bar 315	psi 3840	psi 4570
PORTATA MAX AL DISTRIBUTORE - Max oil flow to main valve - Débit max au distributeur - Max Ölfördermenge zum Steuerventil - Max caudal de aceite al distribuidor	dm ³ /min 40		Gal/min 10.6	
CAPACITÀ SERBATOIO OLIO - Oil tank capacity - Capacité du réservoir d'huile - Inhalt des Öltanks - Capacidad deposito aceite	dm ³ 130		Gal 34.3	
PESO GRU - Crane weight - Poids de la grue - Krangewicht - Peso de la grua	kg 2410		lb 5310	

CARATTERISTICHE TECNICHE - TECHNICAL DATA - CARACTERISTIQUES TECHNIQUES TECHNISCHE MERKMALE - CARACTERISTICAS TECNICAS

- **Sfili esagonali** - Hexagonal extensions - Extensions hexagonales - Sechswinklige Ausschübe - Brazos exagonales
- **Martinetti sfilo indipendenti** - Independent ext. cylinders - Vérins d'extension indépendants - Unabhängige Schubzylinder - Cilindros extension independientes
- **Doppio cilindro di rotazione** - Double rotation cylinder - Double cylindre de rotation - Doppeltes Schwenksystem - Doble cilindro de giro
- **Valvole flangiate** - Flanged valves - Soupapes a bride - Ventile mit Flansch - Valvulas ensanchadas
- **Kit montaggio (distributore e tubi)** - Assembly kit (main valve, hoses) - Kit de montage (distributeur, tuyaux) - Montagesatz (Steuerventil, Schlauche) - Kit de ensamblaje (distribuidor, latiguillos)
- **Sabbatura dei principali componenti** - Sandblasting of principal components - Components principales sablés - Sandstrahlen der Hauptkomponenten - Arenación de los principales componentes
- **Trattamento e vernice anticorrosione (M)** - Anti-corrosion treatment and paint - Traitement et peinture anticorrosion - Korrosionsfeste Behandlung und Lackierung - Tratamiento y pintura anticorrosivos
- **Norma di progetto: EN12999/H1B3 (H2B3 per gru marine)** - Design in accordance with: EN12999/H1B3 (H2B3 for marine cranes) - Normes de calcul: EN12999/H1B3 (H2B3 pour grues marines) - Projekt in Entsprechung der Norm: EN12999/H1B3 (H2B3 für Seekräne) - Norma del proyecto: EN12999/H1B3 (H2B3 por gruas marinas)
- **Limitatore di momento (CE)** - Load limiting device (CE) - Limiteur de moment (CE) - Momentbegrenzer (CE) - Limitador de momento (CE)

ACCESSORI - OPTIONS - SUPPLEMENTS - ZUSATZTEILE - OPTIONS

- **Verricello 1.2 t** - Winch - Treuil - Winde - Cabrestante
- **Comando a distanza** - Remote control - Commande a distance - Fernsteuerung - Control remoto
- **Prolunghe Manuali** - Manual extensions - Rallonges mécaniques - Mechanische Verlängerungen - Prolongaciones mecanicas
- **Attivazione elementi supplementari** - Supplementary element activation - Activation éléments supplémentaires - Steuerelemente Einführung - Activación elementos suplementarios
- **Limitatore di momento** - Load limiting device - Limiteur de moment - Momentbegrenzer - Limitador de momento

823N MF 6S

DATI TECNICI technical data données techniques technische Daten datos tecnicos dados técnicos	Unità di misura SI		Unit of measurement USA	
	H2B3	H1B3	H2B3	H1B3
MOMENTO DI SOLLEVAMENTO MAX - Max lifting moment - Moment d'élevation maximum - Max Hubmoment - Momento de elevacion maxima	tm 14.43	tm 18.03	lb ft 104400	lb ft 130400
SBRACCIO ORIZZONTALE - Max horizontal reach - Longueur max du bras horizontal - horizontal Reichweite Ausladung - Alcance maximo horizontal	m 16.40		ft 53' 10"	
ALTEZZA MAX VERTICALE - Max vertical reach - Longueur max du bras verticale - Max vertikale Reichweite - Alcance maximo vertical	m 18.43		ft 60' 6"	
ANGOLO ROTAZIONE - Slewing angle - Angle de rotation - Schwenkbereich - Angulo de rotacion	387°			
VELOCITÀ DI ROTAZIONE - Slewing speed - Vitesse de rotation - Drehgeschwindigkeit - Velocidad de rotacion	360° - 34 s			
COPPIA DI ROTAZIONE - Slewing torque - Couple de rotation - Drehmoment - Par de rotacion	daNm 3850		lb ft 28400	
PENDENZA MAX DI LAVORO - Max working heel - Devers max de travail - Max Arbeitsneigung - Inclinacion maxima de trabajo	5° (8%)			
PRESSIONE D'ESERCIZIO - Working pressure - Pression d'exercice - Betriebsdruck - Presion de trabajo.	bar 265	bar 315	psi 3840	psi 4570
PORTATA MAX AL DISTRIBUTORE - Max oil flow to main valve - Débit max au distributeur - Max Ölfördermenge zum Steuerventil - Max caudal de aceite al distribuidor	dm ³ /min 40		Gal/min 10.6	
CAPACITÀ SERBATOIO OLIO - Oil tank capacity - Capacité du réservoir d'huile - Inhalt des Öltanks - Capacidad deposito aceite	dm ³ 130		Gal 34.3	
PESO GRU - Crane weight - Poids de la grue - Krangewicht - Peso de la grua	kg 2450		lb 5400	

CARATTERISTICHE TECNICHE - TECHNICAL DATA - CARACTERISTIQUES TECHNIQUES TECHNISCHE MERKMALE - CARACTERISTICAS TECNICAS

- **Sfili esagonali** - Hexagonal extensions - Extensions hexagonales - Sechswinklge Ausschübe - Brazos exagonales
- **Martinetti sfilo indipendenti** - Independent ext. cylinders - Vérins d'extension indépendants - Unabhängige Schubzylinder - Cilindros extension independientes
- **Doppio cilindro di rotazione** - Double rotation cylinder - Double cylindre de rotation - Doppeltes Schwenksystem - Doble cilindro de giro
- **Valvole flangiate** - Flanged valves - Soupapes a bride - Ventile mit Flansch - Valvulas ensanchadas
- **Kit montaggio (distributore e tubi)** - Assembly kit (main valve, hoses) - Kit de montage (distributeur, tuyaux) - Montagesatz (Steuerventil, Schlauche) - Kit de ensamblaje (distribuidor, latiguillos)
- **Sabbatura dei principali componenti** - Sandblasting of principal components - Components principales sablés - Sandstrahlen der Hauptkomponenten - Arenación de los principales componentes
- **Trattamento e vernice anticorrosione (M)** - Anti-corrosion treatment and paint - Traitement et peinture anticorrosion - Korrosionsfeste Behandlung und Lackierung - Tratamiento y pintura anticorrosivos
- **Norma di progetto: EN12999/H1B3 (H2B3 per gru marine)** - Design in accordance with: EN12999/H1B3 (H2B3 for marine cranes) - Normes de calcul: EN12999/H1B3 (H2B3 pour grues marines) - Projekt in Entsprechung der Norm: EN12999/H1B3 (H2B3 für Seekräne) - Norma del proyecto: EN12999/H1B3 (H2B3 por gruas marinas)
- **Limitatore di momento (CE)** - Load limiting device (CE) - Limiteur de moment (CE) - Momentbegrenzer (CE) - Limitador de momento (CE)

ACCESSORI - OPTIONS - SUPPLEMENTS - ZUSATZTEILE - OPTIONS

- **Verricello 1.0 t** - Winch - Treuil - Winde - Cabrestante
- **Comando a distanza** - Remote control - Commande a distance - Fernsteuerung - Control remoto
- **Prolunghe Manuali** - Manual extensions - Rallonges mécaniques - Mechanische Verlängerungen - Prolongaciones mecanicas
- **Attivazione elementi supplementari** - Supplementary element activation - Activation éléments supplémentaires - Steuerelemente Einführung - Activación elementos suplementarios
- **Limitatore di momento** - Load limiting device - Limiteur de moment - Momentbegrenzer - Limitador de momento